

Cover Stitch

Manuel d'instruction

et

Guide de référence

MODÈLE BLCS-2



POUR L'AMOUR DE LA COUTURE

INFORMATIONS IMPORTANTES DE SÉCURITÉ

Quand vous utilisez la machine à coudre, les précautions de base doivent toujours être suivies, incluant ce qui suit.
“Lire toutes les instructions avant usage.”

DANGER- Pour réduire tout risque de choc.

1. La machine ne doit jamais être utilisée sans surveillance lorsque branchée. Toujours débrancher la machine à coudre de la prise de courant dès la fin de l'utilisation ou avant nettoyage.
2. Toujours débrancher avant de changer l'ampoule. Remplacer l'ampoule par la même sorte marquée
15 watts/110 volts où nécessaire.

AVERTISSEMENT- Pour réduire les risques de brûlures, feu, choc électrique ou blessure aux personnes

1. Ne pas permettre d'être utilisé comme un jouet. Une surveillance continue est nécessaire quand la machine est utilisée par ou près des enfants.
2. Utilisez seulement la machine tel que décrit dans ce manuel. Utilisez seulement les accessoires recommandés par le fabricant.
3. Ne jamais utiliser la machine si le cordon ou la prise électrique sont endommagés, en cas de dysfonctionnement, de bris ou de dégâts d'eau, vous devez la retourner chez votre revendeur **BABY LOCK** ou au centre de service le plus proche pour vérification, réparation, ajustement mécanique ou électrique.
4. Ne jamais utiliser la machine si la circulation d'air est bloquée. Toujours garder les ouvertures de ventilation de la machine et du rhéostat libre de poussières, peluches ou tissus.
5. Ne jamais insérer ou laisser tomber tout objet dans toute ouverture.
6. Ne pas utiliser à l'extérieur.
7. Ne pas utiliser dans les endroits où des produits aérosols ou d'oxygène sont employés.
8. Pour déconnecter, mettre l'interrupteur principal au symbole “O” qui représente “OFF” puis enlever la prise de la prise de courant.
9. Ne pas déconnecter en tirant sur la cordon. Pour déconnecter, tirer sur la prise et non pas sur la cordon.
10. Gardez vos doigts au loin de toutes parties fonctionnelles. Des soins spéciaux sont demandés autour de l'aiguille.
11. Toujours utiliser la bonne plaque d'aiguille. La mauvaise plaque peut occasionner la cassure de l'aiguille.
12. Ne jamais utiliser des aiguilles crochues.
13. Ne pas tirer ou pousser le tissu pendant que vous cousez. Cela peut détourner l'aiguille et la briser.
14. Mettre la machine dans la position “O” quand vous faites des ajustements dans la région de l'aiguille, comme l'enfilage, le changement d'aiguille, le changement de pied, et ainsi de suite.
15. Toujours débrancher la machine à coudre quand vous enlevez les couvercles, faites la lubrification ou tout autre ajustement d'entretien selon le livre d'instructions.
16. Gardez vos doigts loin des parties amovibles, spécialement la région près des lames.
17. Veuillez noter, pour disposer de ce produit il doit être recyclé en conformité avec le registre de la législation Nationale applicable aux produits électriques et électroniques. Si dans le doute, contactez votre revendeur pour obtenir des conseils.
18. L'appareil n'est pas conçu pour être utilisé par de jeunes enfants ou des personnes à mobilité réduite sans surveillance.
19. Les jeunes enfants doivent être surveillés afin de s'assurer qu'ils ne jouent pas avec l'appareil.
20. Cet appareil n'est pas destiné à être utilisé par des personnes (notamment des enfants) dont les capacités physiques, sensorielles ou mentales sont réduites ou le manque d'expérience et de connaissances, à moins qu'elles n'aient été formées et encadrées pour l'utilisation de cet appareil par une personne responsable de leur sécurité.
21. Pièces en mouvement- Fermez le couvercle avant de faire fonctionner la machine.



“CONSERVEZ CES INSTRUCTIONS”

“Cette machine à coudre est conçue pour usage domestique.”

Votre Baby Lock 'Cover Stitch' vous souhaite la bienvenue

Votre nouvelle Baby Lock 'Ourlet couvert Stitch' (Point Couvert) vous apporte une grande variété de points de recouvrement (Couvert) et de chaînette, vous permettant de créer des ourlets d'aspect vraiment professionnel comme ceux que vous trouvez dans le prêt-à-porter. Une variété de largeurs et longueurs de point amène aussi des options pour créer l'aspect que vous souhaitez.

Votre nouvelle Baby Lock CS est une machine ayant un contenu de haute technologie. Le système d'enfilage breveté par jet d'air enfile votre boucleur en un souffle. La vitesse jusqu'à 1300 points par minute vous permet de finir vos ouvrages très rapidement. Les autres caractéristiques incluant l'entraînement différentiel, le débrayage automatique des tensions lorsque le pied est relevé, et les réglages manuels des tensions mettent votre projet de couture sous votre total contrôle.

Avec une utilisation et un entretien attentifs, votre Baby Lock CS vous promet des années de performances de haute qualité, de disponibilité et de plaisir de couture. Conservez ce manuel d'instructions comme un guide pas-à-pas pour vous familiariser avec votre nouvelle machine.

Bonne couture!

TABLE DES MATIÈRES

Généralités	4
Comment votre machine fonctionne	4
Aperçu de votre Baby Lock CS	5
Accessoires	6
Aiguilles	7
Fils	7
Accessoires optionnels	7
Adaptateur de guides optionnels	7
Installation de la machine	8/9
Capot latéral	9
Coupe-fil	10
Réglage de la pression du pied	10
Pied presseur détachable	10
Longueur du point	11
Entraînement différentiel	11
Boutons de tension du point chaînette/couvert	12
Bouton de tension d'aiguille	12
Bouton de tension de boucleur	12
Enfilage	13
Préparation à l'enfilage	13
Enfilage de la machine	13
Verrouillage pour l'enfilage	13
Porte-bobine et tableau de référence du porte-bobine	13
Boucleur de chaînette/couvert	14
Aiguilles de chaînette/couvert	15
Aiguilles gauche – C1	15
Aiguilles centre – C2	15
Aiguilles droite – C3	15
Utilisation de l'enfileur d'aiguille	16
Guide de couture sur le capot frontal	16
Ré-enfilage des boucleurs	16
Commencer à coudre	17
Former la chaînette	17

TABLE DES MATIÈRES - SUITE

Point chaînette / couvert	18
Point de chaînette	18/19
Réglage de tension du point de chaînette.....	19
Point ourlet couvert – étroit à droite – 3mm.....	20/21
Réglage de tension du point ourlet couvert.....	21
Point ourlet couvert - étroit à gauche – 3mm	22/23
Réglage de tension du point ourlet couvert.....	23
Point ourlet couvert large – 6mm-	24/25
Réglage de tension du point ourlet couvert.....	25
Triple point ourlet couvert – 6mm	26/27
Réglage de tension du point ourlet couvert.....	27
Techniques	28
Couture des angles – point de chaînette.....	28
Couture des angles – point ourlet couvert.....	28
Ourlet à plat – point ourlet couvert.....	29
Ourlet en rond – point ourlet couvert	29
Arrêter les fils de chaînette et de ourlet couvert	30
Spécificité des fils	31
Utilisation des fils de spécificité	31
Fil fins	31
Fils moyens.....	31
Fils épais.....	31
Enfilage manuel.....	32
Accessoire d'enfilage manuel du boucleur	33
Enfilage du boucleur à l'aide d'un autre fil	34
Tableau d'utilisation des fils de spécificité.....	35
Maintenance	36
Problèmes éventuels.....	36/37
Remplacement des aiguilles	38
Remplacement de l'ampoule.....	39
Nettoyage.....	40
Données techniques	41
Tableau de sélection du point	42

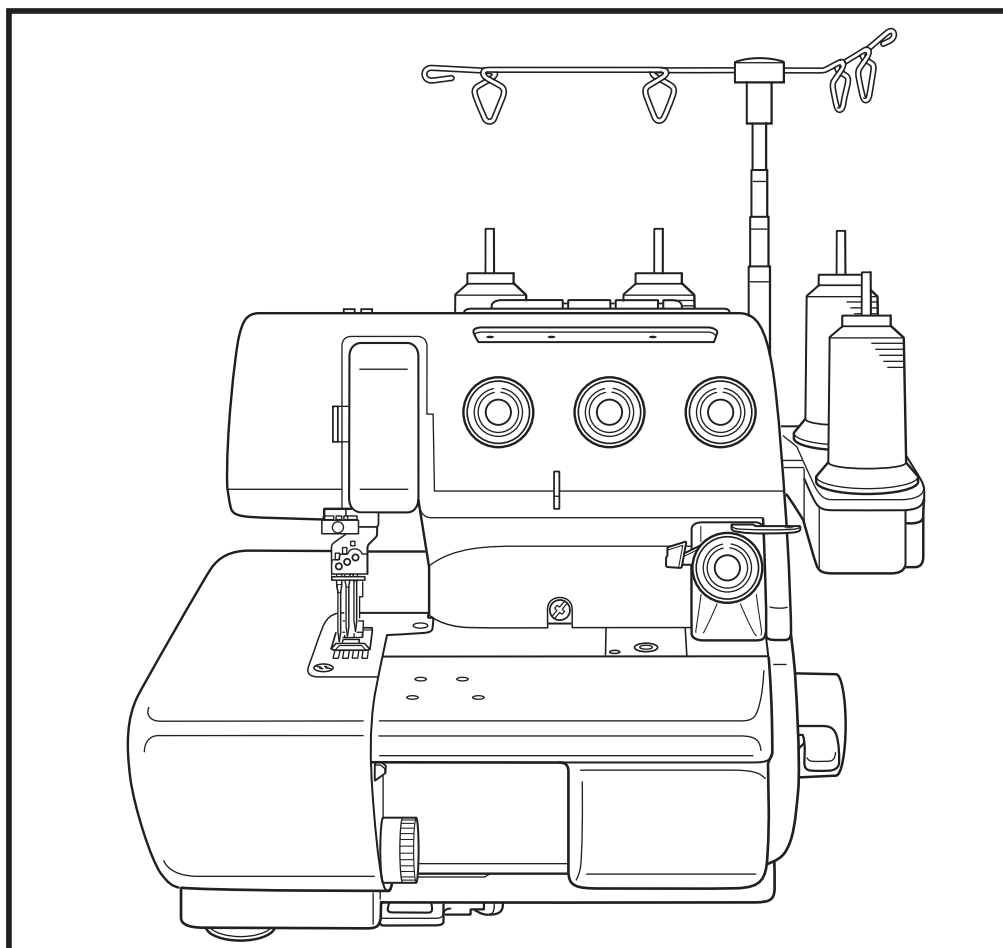
COMMENT FONCTIONNE VOTRE MACHINE

Il est important de bien lire les informations contenues dans ce manuel, même si la machine vous paraît simple d'emploi.

Vous pourrez utiliser une, deux ou trois aiguilles et un boucleur pour former le point de chaînette ou le point ourlet couvert.

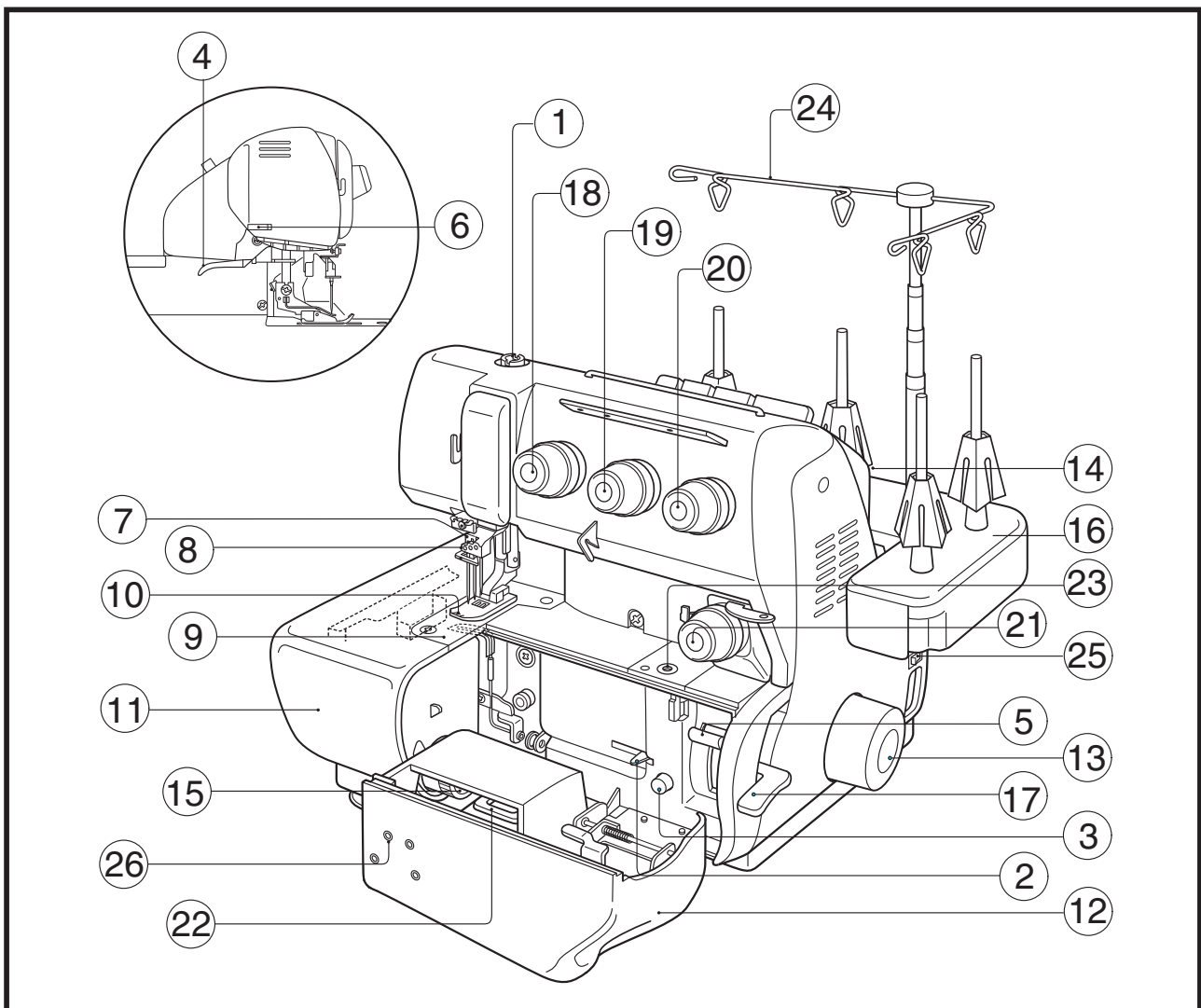
Lorsqu'il forme un point de chaînette, le fil d'aiguille prend le fil du boucleur pour former un point droit sur le dessus du tissu et des boucles de fil de chaînette au-dessous. On utilise deux ou 3 aiguilles et le fil du boucleur pour former une double ou triple rangée de points droits au-dessus et une vague de points croisés au-dessous du tissu, ce, pour former le point ourlet couvert.

Après avoir installer votre machine pour la première fois, prenez un peu de temps pour apprendre à vous en servir. Avant que votre machine ne soit enfilée, tournez le volant à la main et observez les mouvements des pièces mécaniques visibles.



APERÇU DE VOTRE BABY LOCK

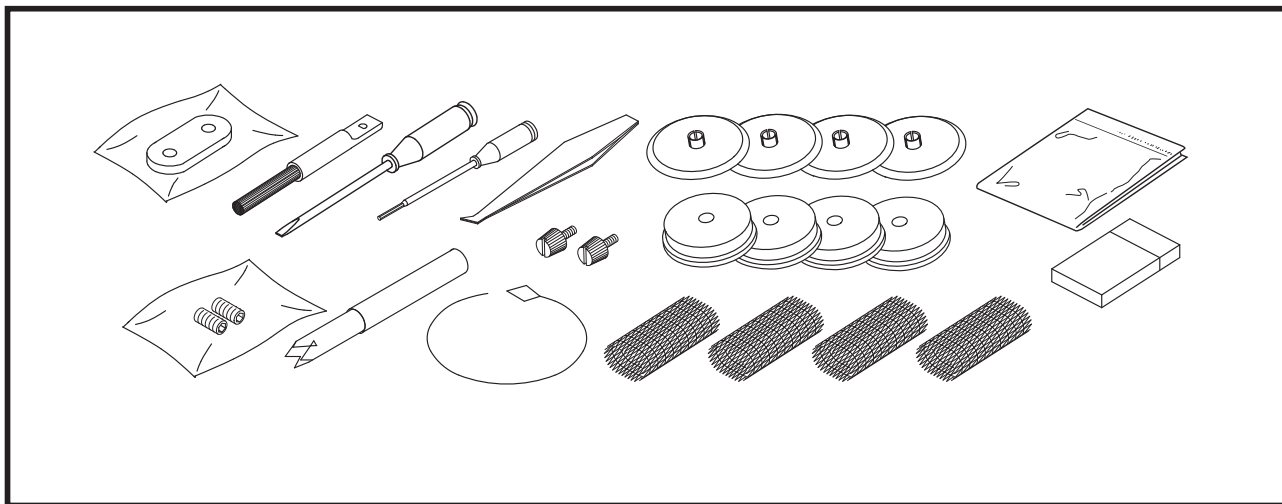
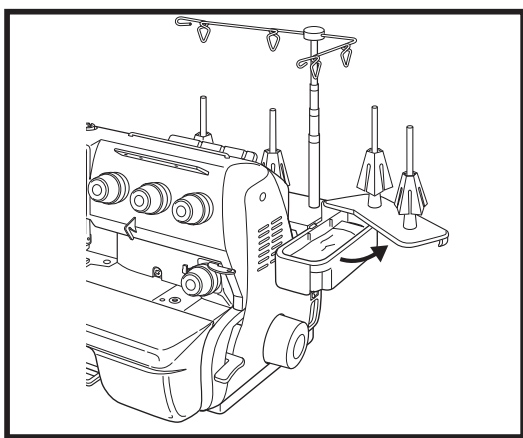
1. Vis de réglage de la pression du pied
 2. Levier de déverrouillage de la machine
 3. Bouton de verrouillage de la machine
 4. Levier de relevée du pied *
 5. Levier d'enfilage du boucleur
 6. Coupe-fil
 7. Fenêtre de visualisation de la hauteur de l'aiguille
 8. Vis serre-aiguille
 9. Plaque aiguille
 10. Pied presseur à enclenchement rapide
 11. Capot latéral
 12. Tablette frontale
 13. Volant
 14. Poignée de transport
 15. Bouton de longueur du pint
 16. Compartiment de rangement accessoires & porte-bobine
 17. Levier de l'entraînement différentiel
 18. Tension de l'aiguille gauche
 19. Tension de l'aiguille centre
 20. Tension de l'aiguille droite
 21. Tension du boucleur
 22. Compartiment de logement des aiguilles
 23. Port d'enfilage du boucleur
 24. Guide-fil télescopique
 25. Interrupteur électrique
 26. Trous de fixation des guides
- * Les fils d'aiguilles sont dégagés lorsque le pied est relevé



Accessoires

Votre Baby Lock possède un compartiment de rangement intégré des accessoires. Pour l'ouvrir, déplacez le couvercle sur le porte-bobine vers la droite et vous accéderez aux accessoires décrits ci-dessous. Les autres se trouvent dans l'emballage de la machine ou dans le sachet auxiliaire.

Accessoire	Nombre inclus	Emplacement
Manuel d'instructions	1	Emballage
Vis de fixation du guide pour la tablette	1	Compartiment
Brosse / support de mise en place de l'aiguille	1	Compartiment
Boîte d'aiguilles assorties (Organ ELx705CF)	1	Compartiment
Tournevis Allen	1	Compartiment
Pince	1	Compartiment
Enfileur d'aiguille	1	Compartiment
Vis serre-aiguille	2	Compartiment
Accessoires d'enfilage du boucleur	1	Sachet
Tournevis	1	Sachet
Housse	1	Sachet
Filet de bobine	4	Sachet
Disques d'arrêt de bobine	4	Sachet
Disque support éponge de bobine	4	Sachet
Support de cône de fil	4	Sur la machine



Aiguilles

Votre machine est équipée d'origine avec des aiguilles ELx705CF de marque Schmetz ou Organ et de grosseur 90. Ce sont les plus adaptées pour les matières moyennes et épaisses. Pour les matières fines, il est conseillé de mettre des aiguilles de 80, toujours du même type. L'aiguille de type ELx705CF a un dessin particulier avec une pointe semi arrondie qui convient particulièrement aux mailles et tricots.

Fils

Tous les types de fils peuvent être employés avec votre BABY LOCK CS, cependant les fils 100% polyester à longue fibre, enroulés sur cône, donneront de meilleures et de plus régulières performances. Les fils devant passer par plusieurs guide-fils à grande vitesse, ils doivent être de grosseur uniforme, solides et avec peu de peluches.

Les fils de coton de bonne qualité et les fils de coton mercerisé (polyester recouvert de coton) cousent correctement mais produisent plus de peluches, vous obligeant à nettoyer plus souvent la machine. Les fils de mauvaise qualité peuvent causer des casses de fil fréquentes et des effets inattendus de la tension.

Les fils d'autres fibres et grosseurs peuvent être utilisés en fonction de leur épaisseur et résistance. Il est nécessaire de faire des essais afin de contrôler leur bonne tenue à l'enfilage et à la couture.

Important: Pour exploiter au mieux les performances élevées de votre BABY LOCK, il est recommandé d'utiliser des fils 100% polyester à longue fibre. Les marques recommandées sont Maxi-Lock et Metrosene (Mettler). Ces fils donneront de meilleurs résultats même combinés avec les fils décoratifs pour les coutures fantaisie.

Accessoires optionnels

Des accessoires optionnels peuvent être obtenus auprès de votre revendeur agréé BABY LOCK. BABY LOCK a étudié avec soin le dessin de chacun d'entre eux pour vous puissiez accéder à une qualité vraiment professionnelle.

- Guide ceintureur (3/4 et 1-1/2")-(19mm & 38mm)
- Guide tissu
- Guide rabatteur double biais (1-1/8" et 1-3/8")-(28 et 36 mm)
- Console pour fronçage avec élastique
- Guide pour console de fronçage (1/4, 3/8 et 1/2")-(7.5, 10 et 13 mm)
- Pied pour nervures avec 2 guides
- Ourleur simple (1/4 et 1/2")-(7mm et 13mm)
- Guide rabatteur simple biais (1-1/8 et 1-5/8")-(28 et 40 mm)
- Ourleur rabatteur (1/4, 5/8 et 1")-(7mm, 16mm et 25mm)
- Pose biais à double pli pour tricots et lainage(8mm,10mm et 15mm)

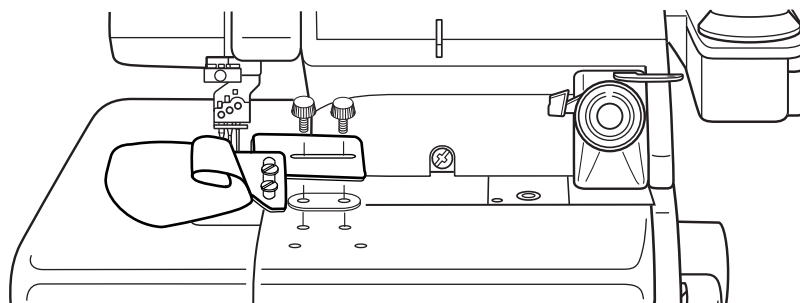
Note:

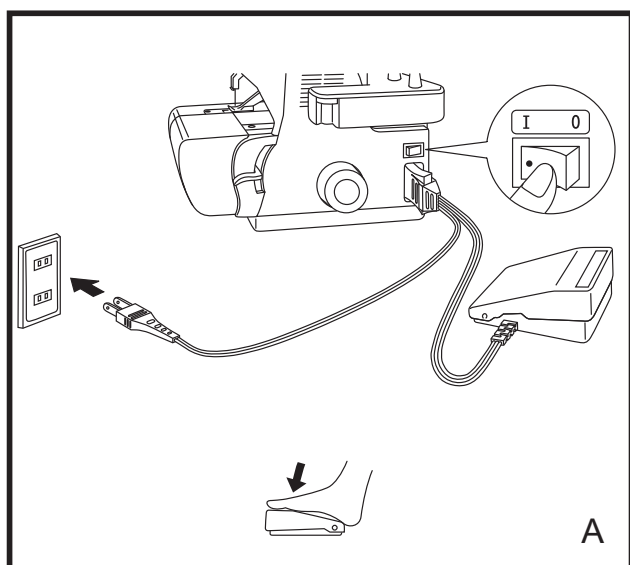
- Utilisez les deux vis correspondantes aux trous frontaux pour fixer le guide pose biais à double pli.
- Utilisez les deux vis correspondantes aux trous arrière pour fixer l'adaptateur de guides optionnels.

Ces accessoires optionnels sont disponibles auprès de votre revendeur Baby Lock.

ADAPTATEUR DE GUIDES OPTIONNELS

- Placez l'adaptateur au-dessus des deux trous arrière de la table du capot frontal.
- Placez le montage du guide optionnel sur l'adaptateur.
- Insérez les vis de fixation afin de fixer le guide optionnel et l'adaptateur en place.



INSTALLATION**1. Retirer la machine de son carton**

Après avoir retiré les matériaux d'emballage du carton, levez doucement votre surjeteuse BABY LOCK en l'attrapant par la poignée sur le dessus de la machine. Placez la machine sur une table de couture ou une autre surface plane et stable qui procure un espace de travail conséquent à gauche. Placez le rhéostat de vitesse sous la table.

2. Branchement de la machine

Branchez le cordon électrique d'abord dans la machine, puis dans la prise murale. L'interrupteur de courant est placé sur le côté droit de la machine. Il fonctionne avec la lampe intégrée d'éclairage. Assurez-vous toujours que la machine est éteinte lorsqu'elle n'est pas utilisée (Fig.A).

3. Rhéostat de vitesse

La vitesse de couture est déterminée par la pression exercée sur le rhéostat. Lorsque vous n'utilisez pas la machine, ne laissez jamais votre pied ou un autre objet sur le rhéostat qui s'échaufferait anormalement, pourrait démarrer subitement et endommager gravement le moteur.

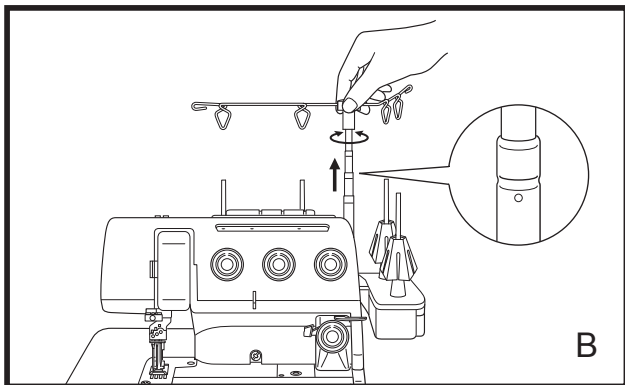
4. Porte bobine auxiliaire

En cas de remplacement du rhéostat ou du cordon électrique, ou tout autre intervention sur le branchement de votre machine, adressez vous uniquement à un revendeur agréé BABY LOCK.

5. Prise de courant polarisée

Cet appareil est muni d'une prise de courant polarisée (Une lame est plus large que l'autre). Afin de réduire les risques de choc électrique, cette fiche d'alimentation est conçue pour s'intégrer à une prise électrique dans un seul sens. Si la prise ne s'adapte pas parfaitement, inversez-la. Si le problème persiste, veuillez contacter un électricien qualifié afin de faire changer votre prise de courant. Ne pas modifier la prise d'aucune façon.

INSTALLATION

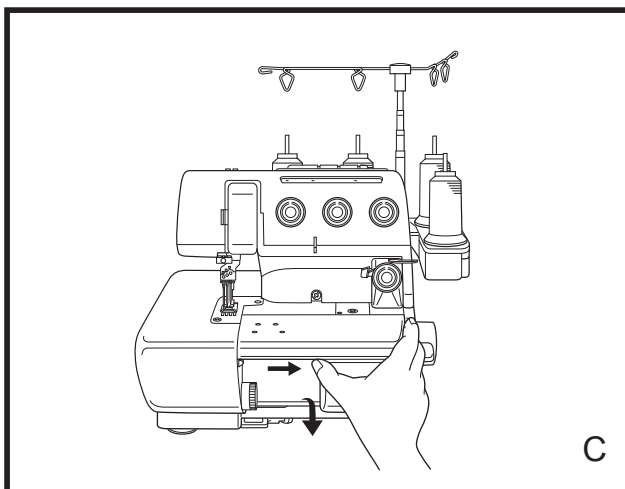


5. Positionner le guide fils télescopique

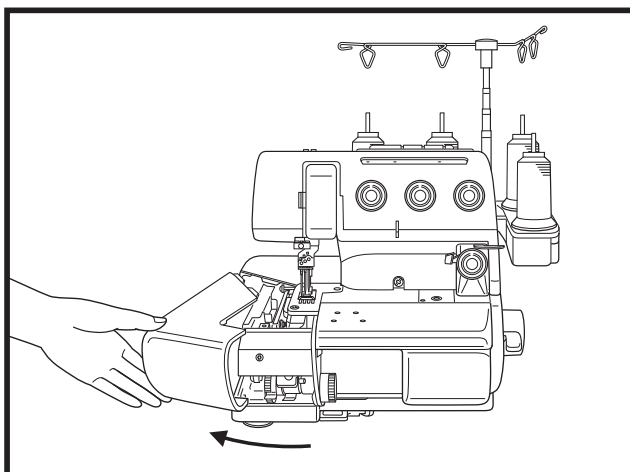
Levez le guide fils télescopique dans sa position la plus haute. Tournez doucement son axe de gauche à droite jusqu'à ce que chaque section soit enclenchée (avec un petit "click" sonore)(Fig.B).

6. Ouvrir le capot frontal

Placez votre pouce contre le creux et faites coulisser le capot sur la droite. En le tirant légèrement vers soi, le capot s'abaisse vers l'avant, permettant l'accès au boucleur (Fig.C).

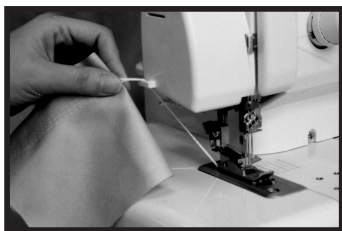


CAPOT LATÉRAL



Ouvrez le capot vers la gauche pour accéder facilement au logement de réception du fil du boucleur. Refermez le capot avant de coudre.

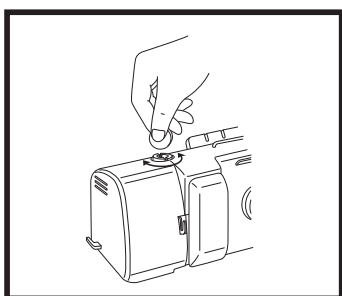
COUPE-FIL INTÉGRÉ



Il y a un coupe-fil intégré à la gauche de la machine. A la fin de la couture, sortez la chaînette du tissu en continuant à coudre sur 15 cm environ.

Prenez la chaînette restante de la main gauche et ramenez-la d'arrière vers l'avant dans le coupe-fil afin de la couper.

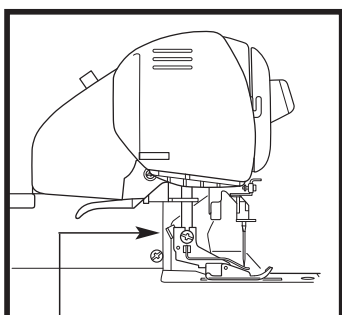
RÉGLAGE DE LA PRESSION DU PIED



La pression du pied de la machine a été réglée idéalement à l'usine et nécessite peu de réglages. Si vous l'estimez nécessaire, vous pouvez diminuer la pression pour les matières particulièrement fines ou l'augmenter pour les plus épaisses afin d'assurer un transport régulier et souple du tissu. Pour cela, utilisez une pièce de monnaie pour tourner la vis sur le dessus de la machine.

Pour augmenter la pression, tournez la vis dans le sens des aiguilles d'une montre. Pour la diminuer, tournez le vis dans le sens inverse des aiguilles d'une montre.

PIED PRESSEUR DÉTACHABLE



Bouton du pied presseur

Votre machine possède un pied presseur à enclenchement rapide et détachable.

Pour le retirer:

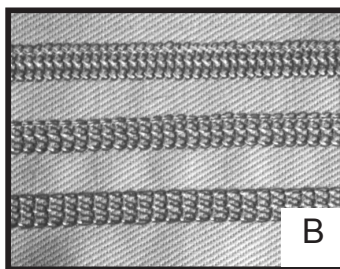
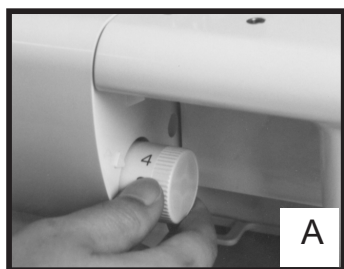
1. Relevez le pied presseur. Ceci abaissera automatiquement les griffes d'entraînement.
2. Relevez les aiguilles dans leur position la plus haute.
3. Poussez le bouton situé à l'arrière du support du pied.
4. Faites glisser le pied vers la gauche des aiguilles.

Pour le mettre en place:

1. Relevez le pied presseur. Ceci abaissera automatiquement les griffes d'entraînement.
2. Relevez les aiguilles dans leur position la plus haute.
3. Faites glisser le pied sous son support de la gauche vers la droite.
4. Alignez la barrette du pied du pied avec la fente située sous le support.
5. Abaissez le levier du pied presseur afin que celui-ci s'enclenche dans son support.
6. Tournez le volant vers vous en relever les griffes d'entraînement.

Les marques indicatives gravées sur l'avant du pied sont des repères d'alignement de la couture par rapport à la position des aiguilles.

LONGUEUR DU POINT



Le bouton de réglage de la longueur du point est idéalement placé juste à la gauche du capot frontal, près de la base de travail de la machine (Fig.A). Le bouton indique la zone de réglage de la longueur du point depuis 1, pour le plus court, jusqu'à 4, pour le plus long. Il suffit simplement de tourner le bouton en alignant le réglage choisi avec le repère sur la machine.

Une longueur de 3 mm est idéale pour la plupart des matières à coudre. Pour coudre des matières très légères, vous préférerez un point plus court. Au contraire, plus les matières plus épaisses, vous placerez le bouton sur 4.(Fig.B)

ENTRAÎNEMENT DIFFÉRENTIEL

Votre surjeteuse BABY LOCK est équipée d'un entraînement différentiel. Ce qui signifie qu'elle possède deux rangées indépendantes de griffes d'entraînement: une à l'avant et une à l'arrière. Ce système performant assure une couture efficace sur toutes les matières (Fig.A).

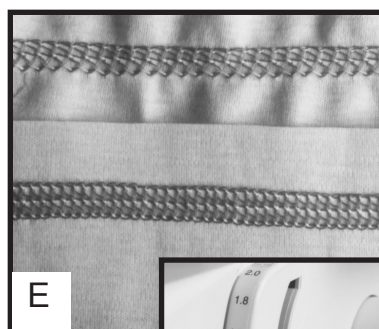
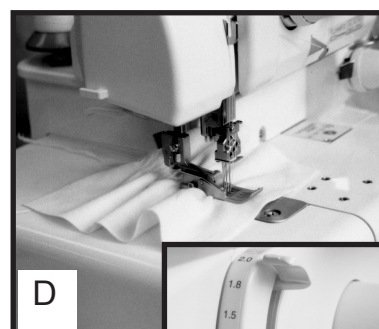
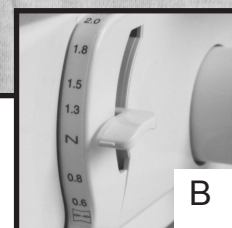
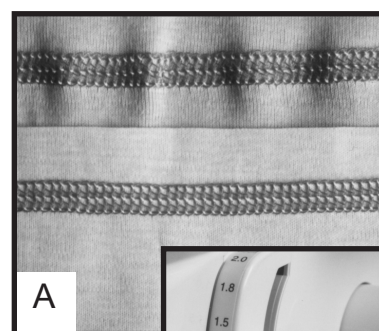
Quand le levier du différentiel, situé à la droite de la machine vue de front, est placé sur "N" pour un entraînement normal, les griffes d'entraînement se déplacent sur la même distance. C'est le réglage type pour la plupart des matières et applications à coudre (Fig.B).

Quand le levier est placé au-dessus de "N", la griffe avant entraîne plus de tissu que celle arrière. Ceci parce que le mouvement est plus long à l'avant qu'à l'arrière. Le résultat est que le tissu est retenu ou compressé sus le pied, comme le montre le schéma sur le capot de la machine. Cela élimine les risques d'ondulation dans les matières extensibles ou ceux cousus sur leur biais.

Au réglage maximal de 2.0 (Fig.C), l'entraînement différentiel peut froncer des matières légères jusqu'à pratiquement doubler son transport (Fig.D).

La griffe frontale est alors réglée pour entraîner deux fois plus que celle arrière. A fin de maximaliser l'effet de fronces, utilisez la longueur de point maximale. L'épaisseur du tissu affecte énormément l'effet escompté, aussi il est recommandé d'effectuer des essais préalables avec la matière à coudre.

Quand le levier du différentiel est placé en-dessous de "N" (Fig.F), la griffe avant se déplace en un mouvement plus court que celle arrière. Ce réglage permet d'étirer la matière pendant la couture permettant d'éviter les plis sur les matière légères (Fig.E), et donne plus d'élasticité pour les vêtements de bain ou de sport.



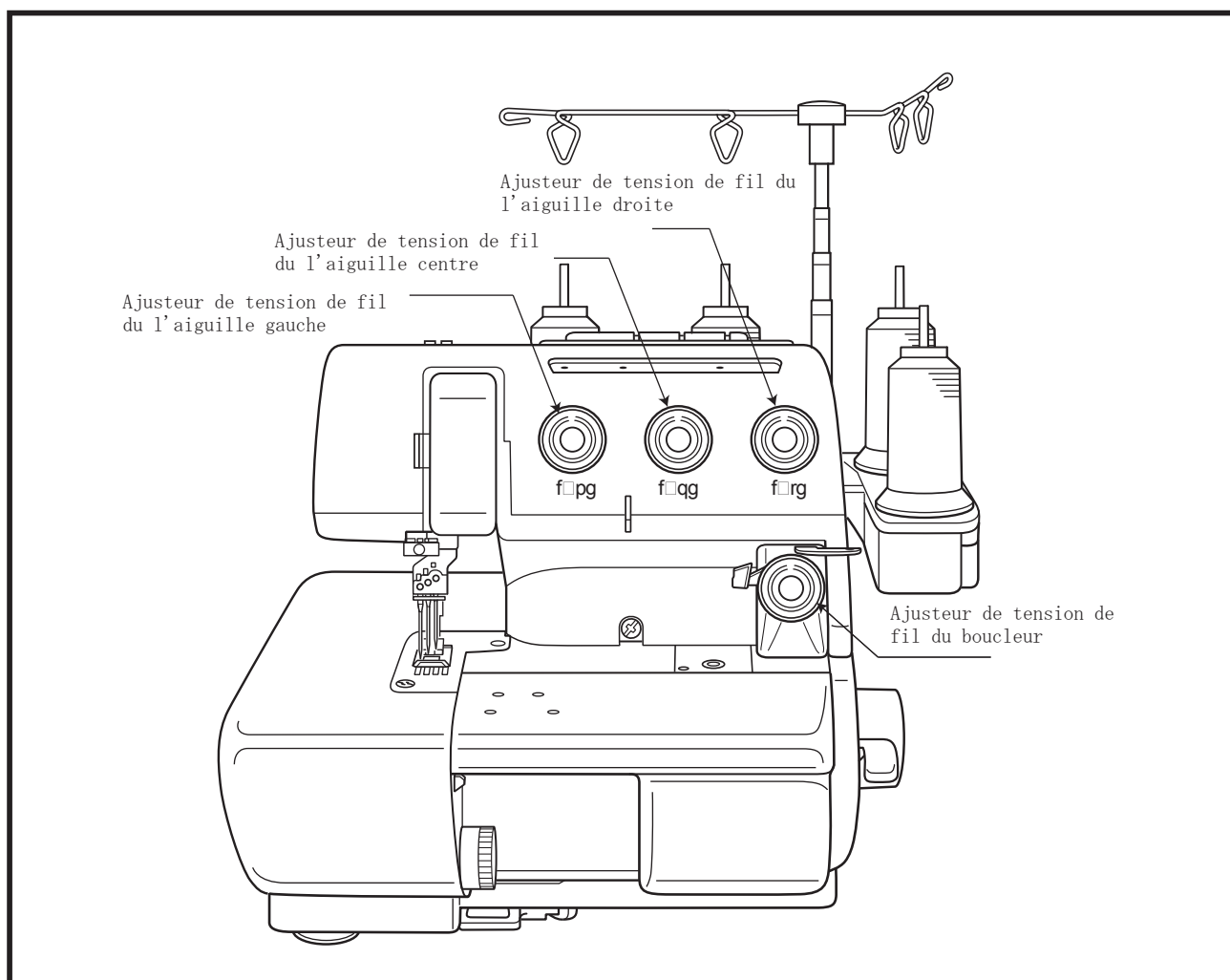
BOUTONS DE TENSION D'AIGUILLE

De gauche à droite, les boutons correspondent à: Rouge pour l'aiguille C1, Jaune pour l'aiguille C2 et Vert pour l'aiguille C3.

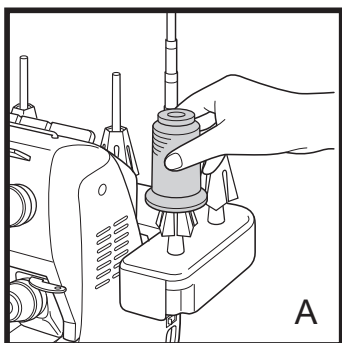
La zone de réglage des boutons va de 0 à 9. C'est le tissu et le fil que vous utiliserez qui détermineront le réglage de tension à adopter. Faites toujours des essais après avoir changé les réglages.

BOUTON DE RÉGLAGE DE LA TENSION DU BOUCLEUR

Le bouton de réglage de la tension du boucleur est facilement identifiable à sa couleur Bleue. La zone de réglage va de 0 à 9. Le tissu, le fil et le type de point que vous travaillez détermineront le réglage idéal à adopter. Faites toujours des essais après avoir changé les réglages.



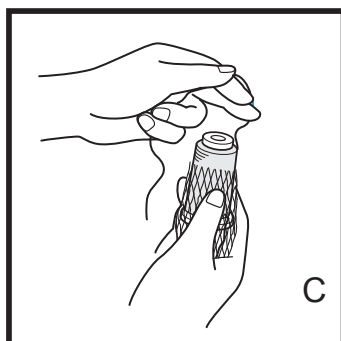
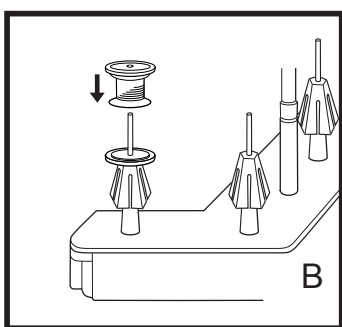
PRÉPARATION À L'ENFILAGE



Pour utiliser des cônes de fil overlock, placez le cône bien enfoncé sur le support porte-bobine de votre machine. Les porte-bobine sont conçus pour empêcher le fil de s'enrouler, donnant un déroulement constant des fils de bobines (Fig.A).

Pour utiliser des fils standard en petites bobines, utilisez les disques spongieux (la partie spongieuse vers le haut) et les petits chapeaux (sur le dessus de la bobine) afin d'éviter au fil de se casser en s'étirant vers le haut (Fig.B).

Pour utiliser des fils décoratifs qui ont tendance à se dérouler vers le bas (rayonne, soie, monofil invisible, fil Décor), il convient de placer au-dessus du fil les filets en forme de chaussette (Fig.C). Tirez le fil vers le haut pour le faire sortir régulièrement (Fig.D).

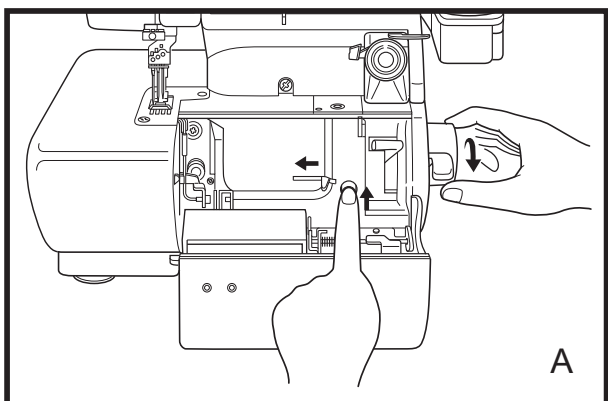


ENFILAGE DE LA MACHINE

Votre BABY LOCK est équipée du système exclusif Jet d'Air pour un enfilage plus simple et rapide du boucleur de chaînette/ourlet couvert.

Une poussée sur le levier de l'enfilage pneumatique enfilera automatiquement le fil à l'intérieur du boucleur, vous évitant de passer par tous les passe-fils habituels et l'utilisation forcée des pinces. Si le fil du boucleur casse ou ressort, il suffit de le ré-enfiler. Il n'y a pas à refaire la totalité de l'enfilage de la machine comme sur les autres marques existantes.

VERROUILLAGE DE LA MACHINE POUR L'ENFILAGE

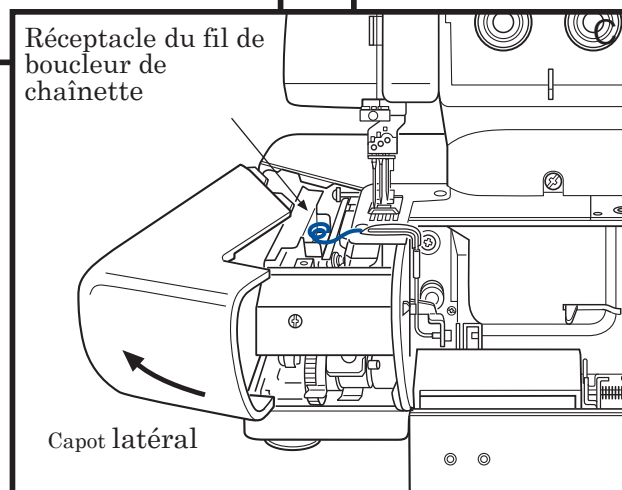
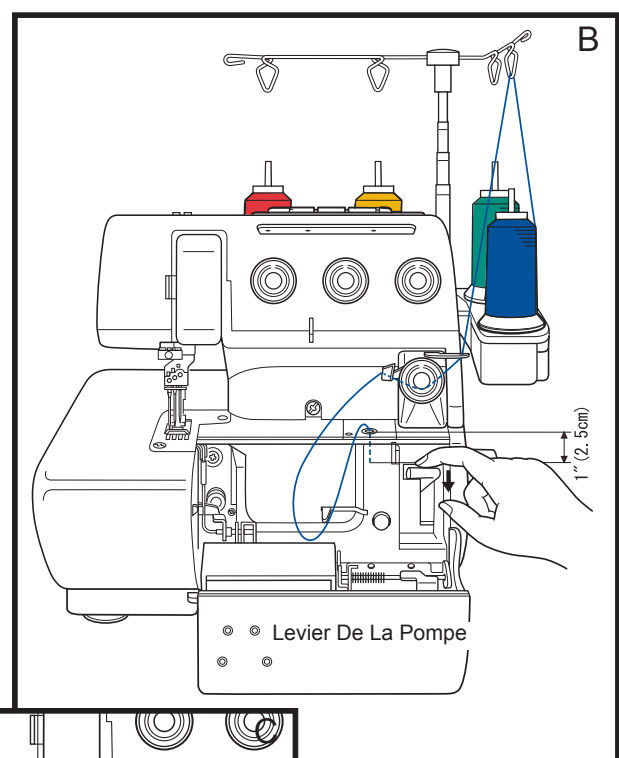
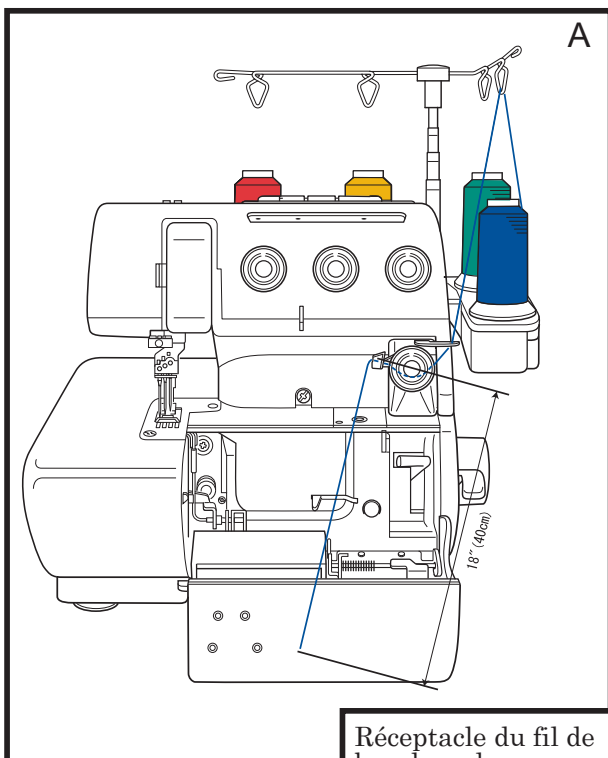


1. Ouvrez le capot frontal.
2. Relevez le pied presseur afin de libérer les fils dans les tensions.
3. Poussez fermement le bouton de verrouillage de la machine. Tournez le volant manuellement vers vous pour enclencher le bouton de verrouillage, le levier de déverrouillage se déplacera vers la gauche (Fig.A).

Note: Votre machine doit être impérativement verrouillée durant l'enfilage du boucleur.

ENFILAGE DU BOUCLEUR DE CHÂINETTE/OURLET COUVERT

1. Avec le pied presseur relevé et la machine verrouillée pour l'enfilage, voir Fig.A, page 13.
2. Placez le cône de fil ou la bobine sur le porte-bobine marqué "Chain Looper". Tirez le fil par le guide-fil de l'antenne télescopique.
3. Insérez le fil par le trou du guide-fil près du bouton de tension du boucleur. Passez le fil sous le bouton de tension, puis vers le haut et par le guide-fil à gauche, en vous assurant que le fil est bien passé dans les disques de tension du bouton (Voir Fig.A).
4. Tirez le fil vers le bas en direction du port d'enfilage du boucleur.
5. Tirez 40 cm de fil et insérez-en 10 cm dans le port d'enfilage à air. Si nécessaire, aidez-vous des pinces pour enfiler le bout du fil (Voir Fig.B).
6. Appuyez sur le levier d'enfilage à air (voir Fig.B). Si le fil ne ressort pas par le chas du boucleur après une pression, appuyez de nouveau jusqu'à ce que vous l'aperceviez en dehors.
7. Ouvrez le capot latéral pour accéder facilement au logement de récupération du fil du boucleur (Fig.C).
8. Laissez 2,5 cm de fil sorti (coupez l'excédent) depuis le chas du boucleur et laissez le fil libre.
9. Refermez le capot latéral.
10. Amenez le levier de déverrouillage de la machine vers la droite pour la remettre en état de coudre.



ENFILAGE DES FILS D'AIGUILLES

Aiguille gauche C-1

1. Relevez le pied presseur, placez le fil sur le porte-bobine marqué "Chain Needle 1". Tirez le fil par le guidefil "C1" depuis l'antenne télescopique. Voir les schémas ci-dessous.
2. Amenez le fil vers le bas depuis l'antenne en passant par le guide-fil situé sur le dessus de la machine, puis en bas dans le trou rouge près du bouton de tension.
3. Amenez le fil vers le bas vers la droite du bouton de tension, sous le bouton et revenez vers la gauche en le remontant. Assurez-vous que le fil est bien placé dans les disques du bouton de tension.
4. Amenez le fil par le guide-fil par le tendeur de fil puis en bas vers le guide de pré-tension au-dessus des aiguilles.
5. Insérez le fil d'aiguille C-1 dans le guide-fil de pré-tension (à ressort) puis dans le guide-fil au-dessus de l'aiguille. Voir les schémas ci-dessous.
6. Avec l'enfileur d'aiguille ou les pinces placés dans le compartiment d'accessoires, enfillez l'aiguille en position C-1.

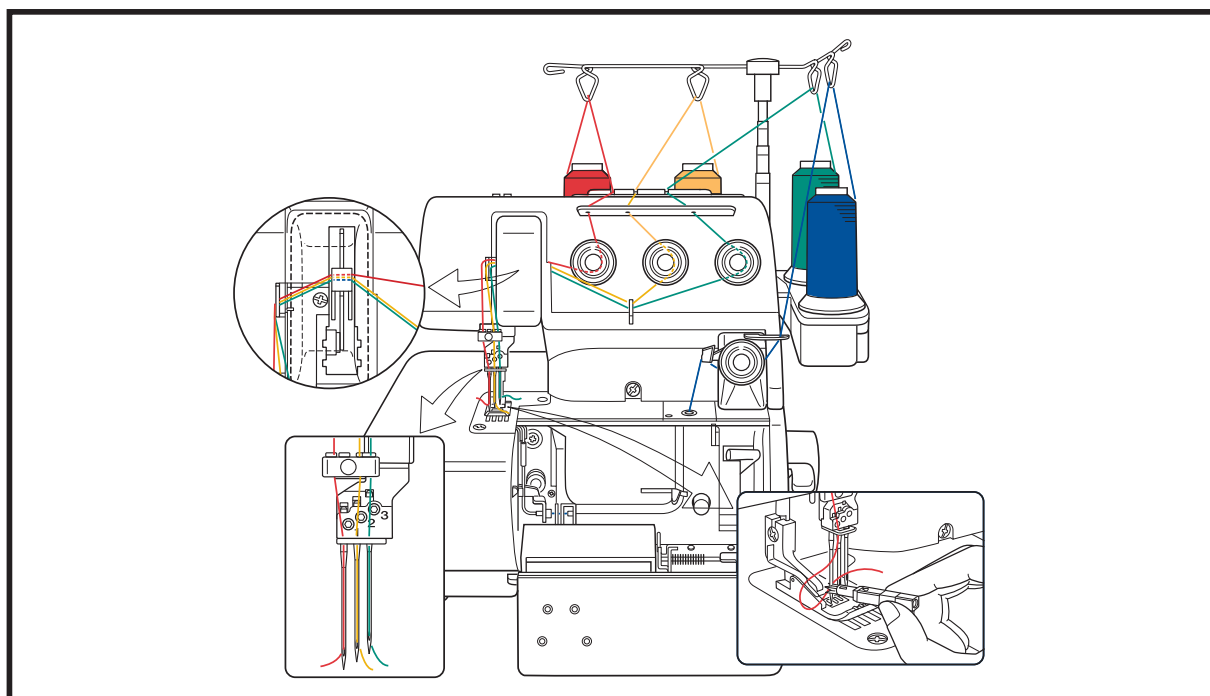
Aiguille centre C-2

1. Relevez le pied presseur, placez le fil sur le porte-bobine marqué "Chain Needle 2". Tirez le fil par le guide-fil "C2" depuis l'antenne télescopique. Voir les schémas ci-dessous.
2. Amenez le fil vers le bas depuis l'antenne en passant par le guide-fil situé sur le dessus de la machine, puis en bas dans le trou rouge près du bouton de tension.
3. Amenez le fil vers le bas vers la droite du bouton de tension, sous le bouton et revenez vers la gauche en le remontant. Assurez-vous que le fil est bien placé dans les disques du bouton de tension.
4. Amenez le fil par le guide-fil par le tendeur de fil puis en bas vers le guide de pré-tension au-dessus des aiguilles.
5. Insérez le fil d'aiguille C-2 dans le guide-fil de pré-tension (à ressort) puis dans le guide-fil au-dessus de l'aiguille. Voir les schémas ci-dessous.
6. Avec l'enfileur d'aiguille ou les pinces placés dans le compartiment d'accessoires, enfillez l'aiguille en position C-2.

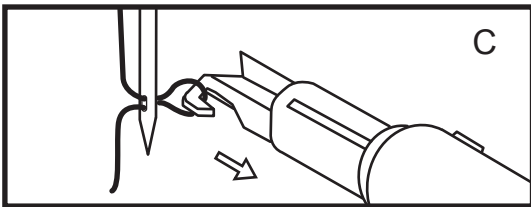
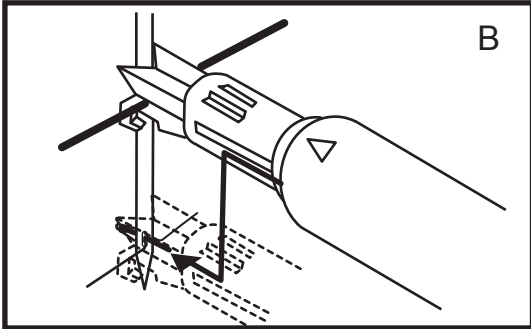
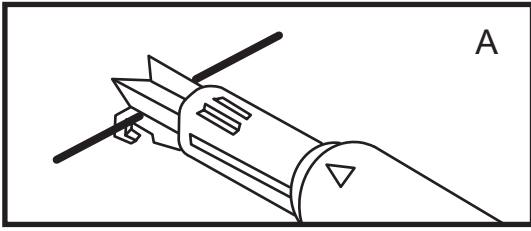
Aiguille droite C-3

1. Relevez le pied presseur, placez le fil sur le porte-bobine marqué "Chain Needle 3". Tirez le fil par le guide-fil "C3" depuis l'antenne télescopique. Voir les schémas ci-dessous.
2. Amenez le fil vers le bas depuis l'antenne en passant par le guide-fil situé sur le dessus de la machine, puis en bas dans le trou rouge près du bouton de tension.
3. Amenez le fil vers le bas vers la droite du bouton de tension, sous le bouton et revenez vers la gauche en le remontant. Assurez-vous que le fil est bien placé dans les disques du bouton de tension.
4. Amenez le fil par le guide-fil par le tendeur de fil puis en bas vers le guide de pré-tension au-dessus des aiguilles.
5. Insérez le fil d'aiguille C-3 dans le guide-fil de pré-tension (à ressort) puis dans le guide-fil au-dessus de l'aiguille. Voir les schémas ci-dessous.
6. Avec l'enfileur d'aiguille ou les pinces placés dans le compartiment d'accessoires, enfillez l'aiguille en position C-3.

Note: Après avoir enfilez les aiguilles, placez le fil à la gauche et au-dessus du pied presseur.



UTILISATION DE L'ENFILEUR D'AIGUILLE

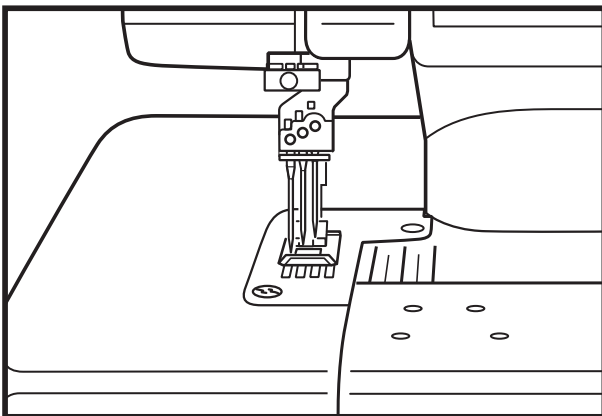


1. Maintenez l'enfileur avec la flèche sur le dessus. Placez le fil dans la rainure de l'enfileur. (fig. A)
2. Poussez l'enfile-aiguille contre la tige de l'aiguille au dessus du chas de l'aiguille, puis glissez le long de la rainure de l'aiguille jusqu'au chas. Poussez doucement sur l'enfile-aiguille jusqu'à ce que le fil soit inséré au travers du chas de l'aiguille, puis retirez lentement tout en laissant la boucle du fil dans le chas. (fig. B)
3. À l'aide du crochet situé à l'extrémité rainurée de l'enfile-aiguille ou à l'aide d'une pince, tirez la boucle de fil à l'arrière de l'aiguille, puis sous le pied à l'arrière gauche. (fig. C)

GUIDE COUTURE SUR LE CAPOT FRONTAL

Votre machine possède des marques de repère sur le capot frontal qui peuvent servir de guide durant la couture.

Il dépend de la position des aiguilles employées pour le ourlet couvert ou le point de chaînette pour pouvoir contrôler la largeur de la couture.



Par exemple: la première marque la plus à gauche signifie que l'aiguille C-1 est à 2,5 cm du bord de la plaque aiguille, l'aiguille C-2 à 2,25 cm et la C-3 à 2 cm.

Ce guide est pratique pour l'ourlage des vêtements avec le point ourlet couvert.

1. Retournez l'ourlet et repassez-le.
2. Alignez la rangée du bord de l'ourlet avec les aiguilles.
3. Alignez le bord plié de l'ourlet avec le repère correspondant en équivalence.

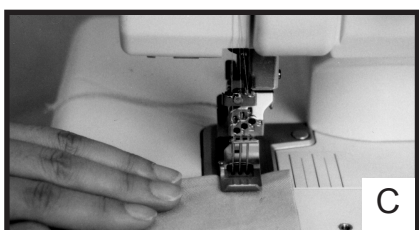
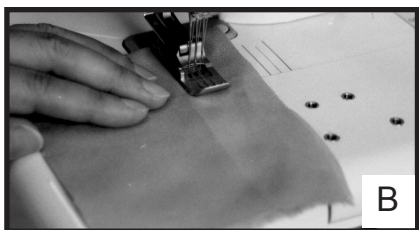
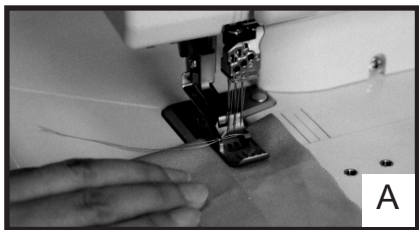
RÉ-ENFILAGE DU BOUCLEUR

Si un fil vient à casser, relevez le pied presseur et tirez le fil cassé depuis le dessous du pied. Ouvrez la table de travail frontale puis verrouillez la machine. Ré-enfilez la machine au niveau du port d'enfilage en laissant libre une queue de 40 cm de fil. Enfilez le boucleur comme d'habitude et relâchez le levier de déverrouillage vers la droite. Refermez le capot et cousez un échantillon.

Note: Quand vous ré-enfilez votre machine avec le système 'Jet d'Air', assurez-vous que le fil qui se trouvait dans le tube du boucleur ait été complètement retiré. Ceci évitera de boucher le tube du boucleur empêchant le flux d'air d'enfiler la machine.

COMMENCER À COUDRE

Lorsque l'enfilage est fini, les fils libres doivent être initialement croisés dans le tissu. Ceci est très important pour la couture du point de chaînette ou ourlet couvert.



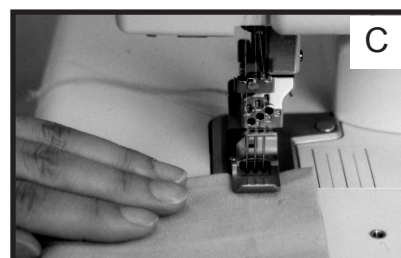
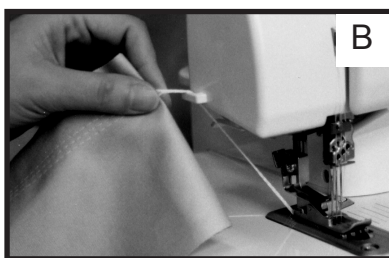
1. Coupez 10 cm de fil en longueur. Tous les fils doivent être placés au-dessus et à gauche du pied presseur. A ce moment, les fils ne doivent pas se trouver sous le pied.
2. Placez le tissu sous le pied presseur directement à la hauteur des aiguilles (Fig.A).
3. Abaissez le pied presseur.
4. Tournez le volant à la main vers vous pour former 2 ou 3 points.
5. Commencez à coudre lentement.
6. Après les quelques premiers points, arrêtez et coupez les excès de fils (Fig. B).
7. Démarrez la couture suivante avec l'alignement du pied (Fig. C).
8. Vous devez simplement relever et abaisser le pied lorsque vous travaillez des matières épaisses ou quand une position précise est nécessaire.

Note: Faites attention de ne pas pousser ou tirer le tissu. Votre BLCS l'entraînera correctement sans votre intervention.

FORMER LA CHAINETTE

Votre BLCS possède la caractéristique unique de pouvoir former la chaînette hors du tissu. Pour ce faire, suivez les instructions suivantes:

1. A la fin de la couture, mettez la longueur du point sur 4 (Fig.A).
2. Laissez le fil s'échapper de l'arrière du pied sur 10 cm sans le tirer (Fig.B).
3. Reprenez la couture avec l'alignement du pied presseur (Fig.C).



DOUBLE POINT DE CHÂÎNETTE

Le double point de chaînette est formé de deux fils, un provenant de l'aiguille et l'autre du boucleur.

Ce point ressemble à un point droit sur le dessus alors que le fil du boucleur forme une chaînette au-dessous. Le double point de chaînette possède une élasticité que n'a pas le point noué conventionnel dans les mailles et les tricots. Il peut aussi être utilisé pour une couture étendue extensible en habillement et pour appliquer des biais élastiques.

Pour faire ce point :

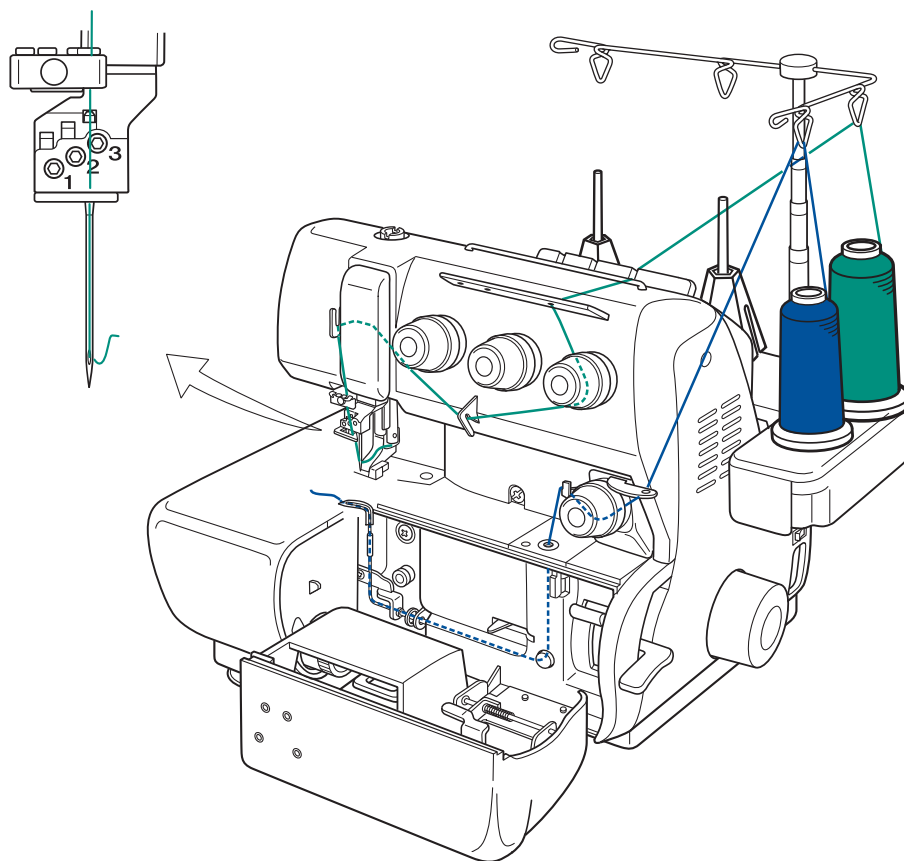
1. Verrouillez la machine pour enfiler le fil du boucleur.
2. Suivez le schéma d'enfilage pour enfiler le fil du boucleur. Ouvrez le capot pour s'assurer à l'œil nu que le fil est bien sorti du chas du boucleur. Coupez le fil sur 10 cm et laissez – le dans son réceptacle.
3. Suivez le schéma pour enfiler le fil d'aiguille (C-1, C-2 ou C-3). Placez le fil d'aiguille au-dessus et à gauche du pied presseur avant de coudre.
4. Déverrouillez la machine à l'aide du levier (vers la droite).
5. Réglez la longueur du point le tableau ci-dessous.
6. Placez le tissu sous l'aiguille et tournez le volant manuellement sur 2 ou 3 tours pour former les premiers points. Coupez les excédents de fil et commencez la couture.

Note: Tous les points de chaînette/ourlet couvert doivent être commencés avec le tissu sous l'aiguille.

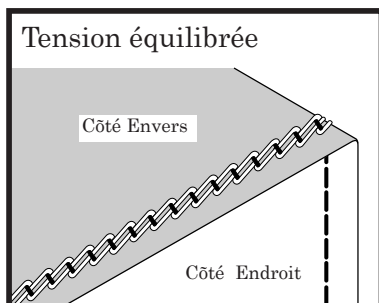
DOUBLE POINT DE CHAINETTE

Aiguille sélectionnée C-1, C-2 ou C-3	Longueur du point 3,0 à 4,0
--	--------------------------------

DOUBLE POINT DE CHAÎNETTE (SUITE)

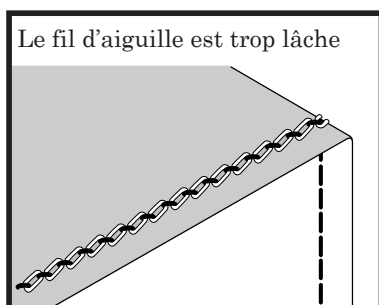


* Réglage de tension



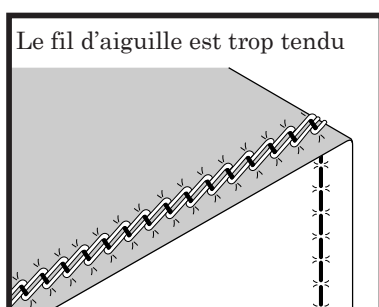
Tension équilibrée :

Le point de chaînette a une tension correcte si le fil d'aiguille coud un point bien droit sur le dessus du tissu et que le fil de chaînette forme des boucles régulières sur l'envers.



Le fil d'aiguille est trop lâche :

Tournez le bouton de tension du fil d'aiguille sur un numéro plus élevé (Rouge, Jaune ou Vert). Ou alors, tournez le bouton de tension du boucleur vers une valeur moins forte (Bleu).



Le fil d'aiguille est trop tendu :

Tournez le bouton de tension du fil d'aiguille sur un numéro plus petit (Rouge, Jaune ou Vert). Ou alors, tournez le bouton de tension du fil de boucleur vers une valeur plus forte (Bleu).

POINT OURLET COUVERT ÉTROIT À DROITE – 3MM

Le point ourlet couvert étroit consiste en deux rangées de point droit sur le dessus du tissu et un point overlock croisé sur le dessous. Ce point est très commun dans l'industrie de la confection pour ourler les tricots et mailles. Il peut aussi finir très facilement les lainages fins et les jerseys. Il est aussi possible de l'employer sur les chaînes et trames.

Le point ourlet couvert étroit est formé avec deux aiguilles "C" et le boucleur. Les aiguilles à utiliser pour le faire à droite sont C-2 et C-3. La largeur du point ourlet couvert étroit est de 3mm entre les aiguilles.

Pour faire ce point :

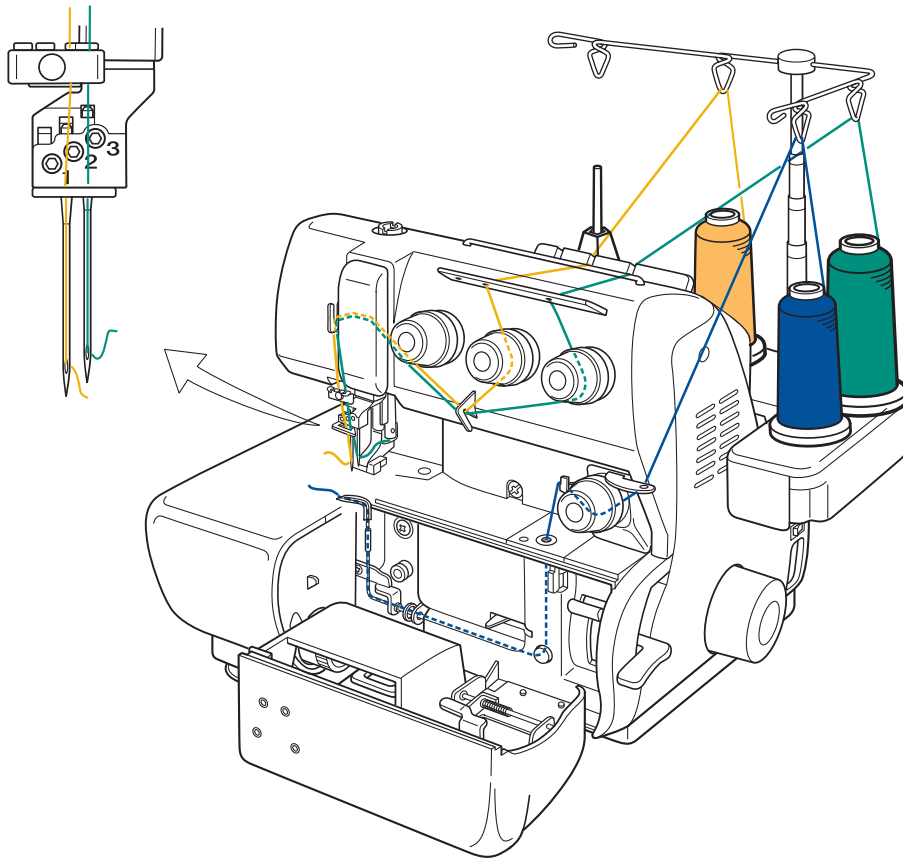
1. Verrouillez la machine pour enfiler le fil du boucleur.
2. Suivez le schéma d'enfilage pour enfiler le fil du boucleur. Ouvrez le capot pour s'assurer à l'œil nu que le fil est bien sorti du chas du boucleur. Coupez le fil sur 10 cm et laissez – le dans son réceptacle.
3. Suivez le schéma pour enfiler le fil d'aiguille C-2 et C-3. Placez le fil d'aiguille au-dessus et à gauche du pied presseur avant de coudre.
4. Déverrouillez la machine à l'aide du levier (vers la droite).
5. Réglez la longueur du point le tableau ci-dessous.
6. Placez le tissu sous l'aiguille et tournez le volant manuellement sur 2 ou 3 tours pour former les premiers points. Coupez les excédents de fil et commencez la couture.

Note: Tous les points de chaînette /ourlet couvert doivent être commencés avec le tissu sous l'aiguille.

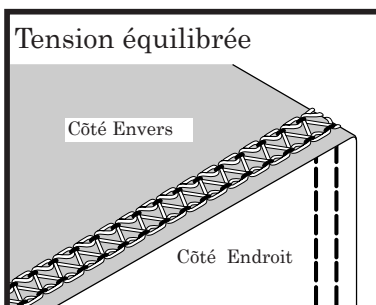
POINT OURLET COUVERT ÉTROIT À DROITE

Aiguille sélectionnée C-2 et C-3	Longueur du point 3,0 à 4,0
-------------------------------------	--------------------------------

POINT OURLET COUVERT ÉTROIT À DROITE – 3MM (SUITE)

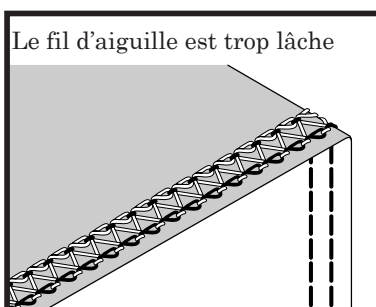


* Réglage de tension



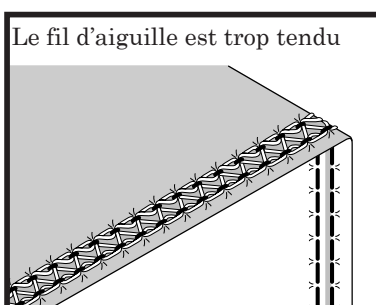
Tension équilibrée :

Le point ourlet couvert a une tension correcte si le fil d'aiguille coud deux rangées de point bien droit sur le dessus du tissu et que le fil de boucleur forme des zig-zag réguliers sur l'envers.



Le fil d'aiguille est trop lâche :

Tournez le bouton de tension du fil d'aiguille sur un numéro plus élevé (Rouge, Jaune ou Vert). Ou alors, tournez le bouton de tension du boucleur vers une valeur moins forte (Bleu).



Le fil d'aiguille est trop tendu :

Tournez le bouton de tension du fil d'aiguille sur un numéro plus petit (Rouge, Jaune ou Vert). Assurez-vous que le bouton de tension du boucleur (Bleu) est bien réglé.

POINT OURLET COUVERT ÉTROIT À GAUCHE – 3MM

Le point ourlet couvert étroit consiste en deux rangées de point droit sur le dessus du tissu et un point overlock croisé sur le dessous. Ce point est très commun dans l'industrie de la confection pour ourler les tricots et mailles. Il peut aussi finir très facilement les lainages fins et les jerseys. Il est aussi possible de l'employer sur les chaînes et trames.

Le point ourlet couvert étroit est formé avec deux aiguilles "C" et le boucleur. Les aiguilles à utiliser pour le faire à gauche sont C-1 et C-2. La largeur du ourlet couvert étroit est de 3mm entre les aiguilles.

Pour faire ce point :

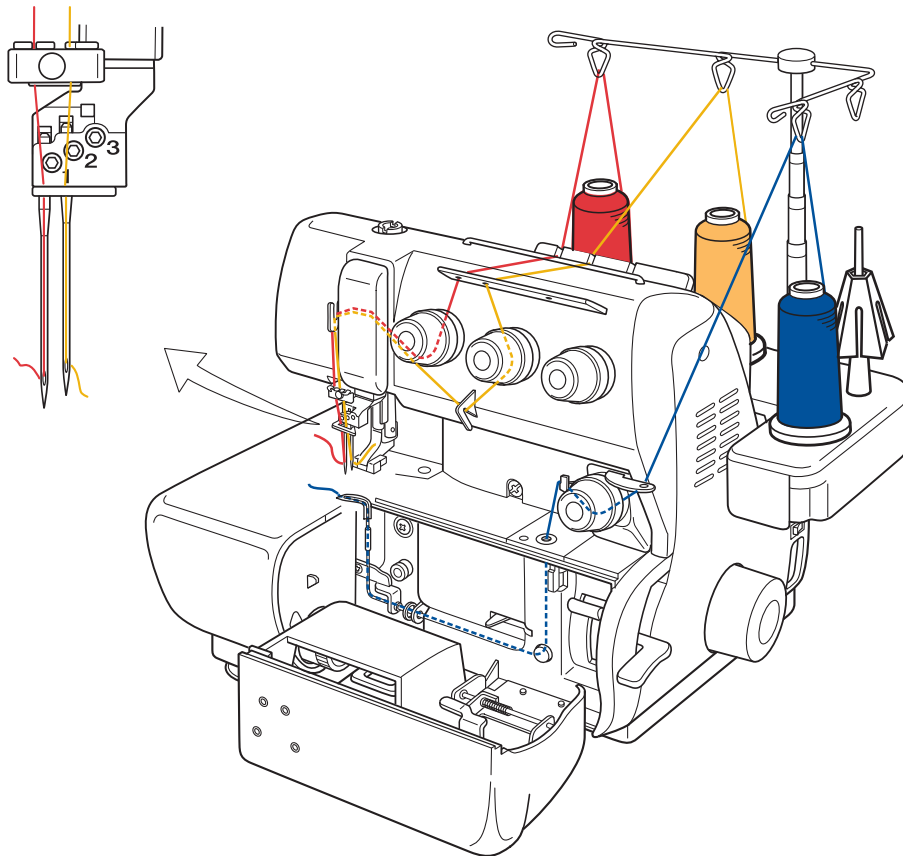
1. Verrouillez la machine pour enfiler le fil du boucleur.
2. Suivez le schéma d'enfilage pour enfiler le fil du boucleur. Ouvrez le capot pour s'assurer à l'œil nu que le fil est bien sorti du chas du boucleur. Coupez le fil sur 10 cm et laissez – le dans son réceptacle.
3. Suivez le schéma pour enfiler les fils d'aiguille C-1 et C-2. Placez le fil d'aiguille au-dessus et à gauche du pied presseur avant de coudre.
4. Déverrouillez la machine à l'aide du levier (vers la droite).
5. Réglez la longueur du point le tableau ci-dessous.
6. Placez le tissu sous l'aiguille et tournez le volant manuellement sur 2 ou 3 tours pour former les premiers points. Coupez les excédents de fil et commencez la couture.

Note: Tous les points de chaînette /ourlet couvert doivent être commencés avec le tissu sous l'aiguille.

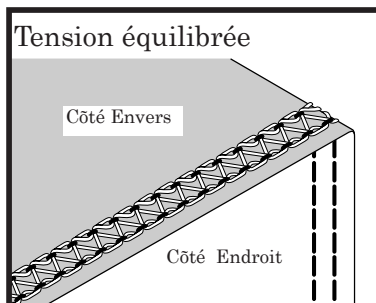
POINT OURLET COUVERT ÉTROIT À GAUCHE

Aiguille sélectionnée C-1 et C-2	Longueur du point 3,0 à 4,0
-------------------------------------	--------------------------------

POINT OURLET COUVERT ÉTROIT À GAUCHE – 3MM (SUITE)

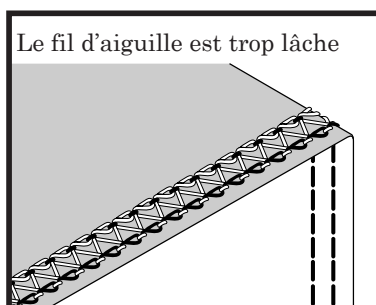


* Réglage de tension



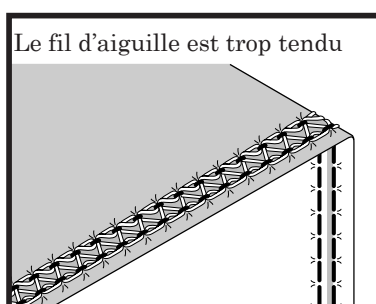
Tension équilibrée :

Le point ourlet couvert a une tension correcte si le fil d'aiguille coud deux rangées de point bien droit sur le dessus du tissu et que le fil de boucleur forme des zig-zag réguliers sur l'envers.



Le fil d'aiguille est trop lâche :

Tournez le bouton de tension du fil d'aiguille sur un numéro plus élevé (Rouge, Jaune ou Vert). Ou alors, tournez le bouton de tension du boucleur vers une valeur moins forte (Bleu).



Le fil d'aiguille est trop tendu :

Tournez le bouton de tension du fil d'aiguille sur un numéro plus petit (Rouge, Jaune ou Vert). Assurez-vous que le bouton de tension du boucleur (Bleu) est bien réglé.

POINT OURLET COUVERT LARGE – 6MM

Le point ourlet couvert large consiste en deux rangées de point droit sur le dessus du tissu et un point overlock croisé sur le dessous. Ce point est très commun dans l'industrie de la confection pour ourler les tricots épais et mailles tricotées même en double. Il peut aussi finir très facilement les lainages épais, sweats en polaire et lainages. Il est aussi possible de l'employer sur les chaînes et trames moyennes et épaisses.

Le point ourlet couvert large est formé avec deux aiguilles "C" et le boucleur. Les aiguilles à utiliser pour le faire à gauche sont C-1 et C-3. La largeur du l'ourlet couvert étroit est de 6mm entre les aiguilles.

Pour faire ce point :

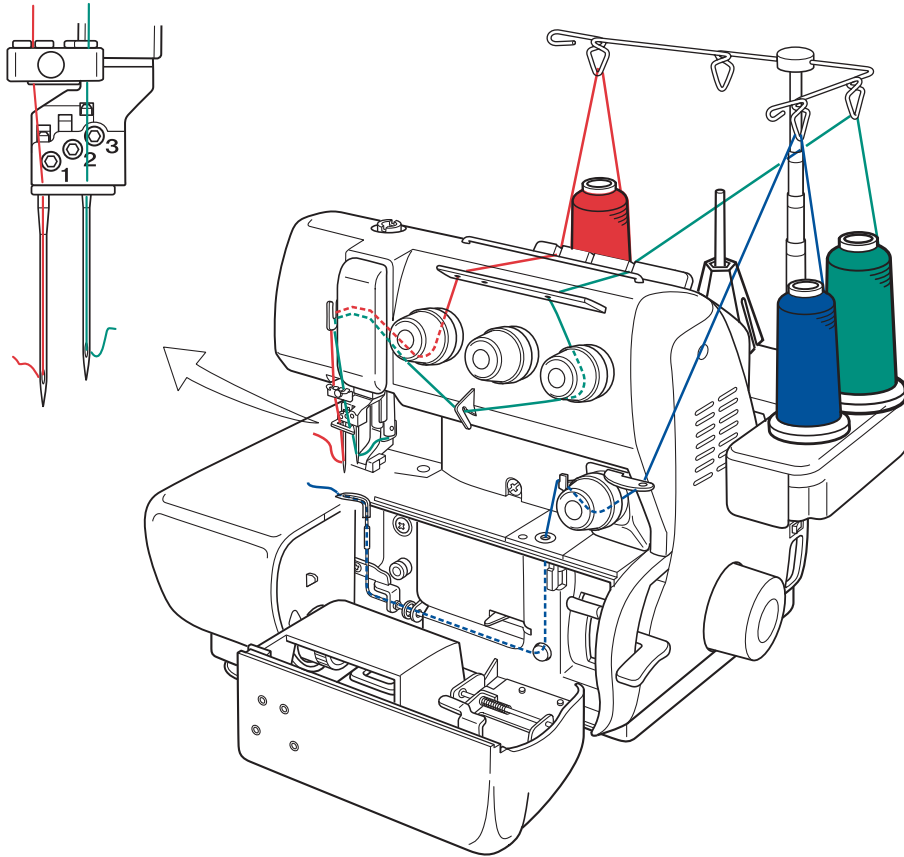
1. Verrouillez la machine pour enfiler le fil du boucleur.
2. Suivez le schéma d'enfilage pour enfiler le fil du boucleur. Ouvrez le capot pour s'assurer à l'œil nu que le fil est bien sorti du chas du boucleur. Coupez le fil sur 10 cm et laissez – le dans son réceptacle.
3. Suivez le schéma pour enfiler les fils d'aiguille C-1 et C-3. Placez le fil d'aiguille au-dessus et à gauche du pied presseur avant de coudre.
4. Déverrouillez la machine à l'aide du levier (vers la droite).
5. Réglez la longueur du point le tableau ci-dessous.
6. Placez le tissu sous l'aiguille et tournez le volant manuellement sur 2 ou 3 tours pour former les premiers points. Coupez les excédents de fil et commencez la couture.

Note: Tous les points de chaînette/ourlet couvert doivent être commencés avec le tissu sous l'aiguille.

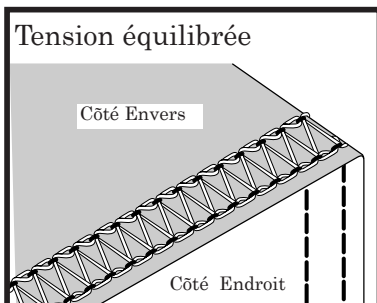
POINT OURLET COUVERT LARGE

Aiguille sélectionnée C-1 et C-3	Longueur du point 3,0 à 4,0
-------------------------------------	--------------------------------

POINT OURLET COUVERT LARGE – 6MM (SUITE)

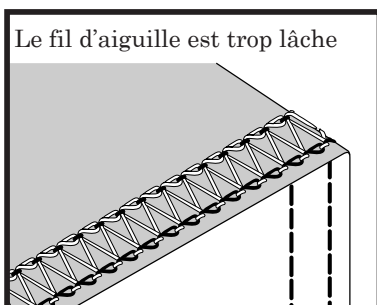


* Réglage de tension



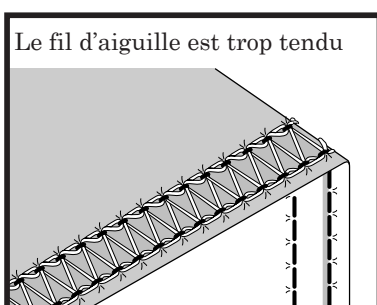
Tension équilibrée :

Le point ourlet couvert a une tension correcte si le fil d'aiguille coud deux rangées de point bien droit sur le dessus du tissu et que le fil de boucleur forme des zig-zag réguliers sur l'envers.



Le fil d'aiguille est trop lâche :

Tournez le bouton de tension du fil d'aiguille sur un numéro plus élevé (Rouge, Jaune ou Vert). Ou alors, tournez le bouton de tension du boucleur vers une valeur moins forte (Bleu).



Le fil d'aiguille est trop tendu :

Tournez le bouton de tension du fil d'aiguille sur un numéro plus petit (Rouge, Jaune ou Vert). Assurez-vous que le bouton de tension du boucleur (Bleu) est bien réglé.

POINT OURLET COUVERT TRIPLE – 6MM

Le point ourlet couvert triple peut être utilisé pour les surpiqûres, les ourlets et la pose d'élastiques. Le point est aussi indiqué pour un montage décoratif avec le côté overlock sur le dessus du tissu. Le point ourlet couvert triple est très utilisé dans l'industrie de la confection pour les vêtements de sport.

Le point ourlet couvert large est formé avec les trois aiguilles "C" et le boucleur. Il possède trois rangées de point droit sur le dessus du tissu et un overlock formé par le fil du boucleur au-dessous.

Pour faire ce point :

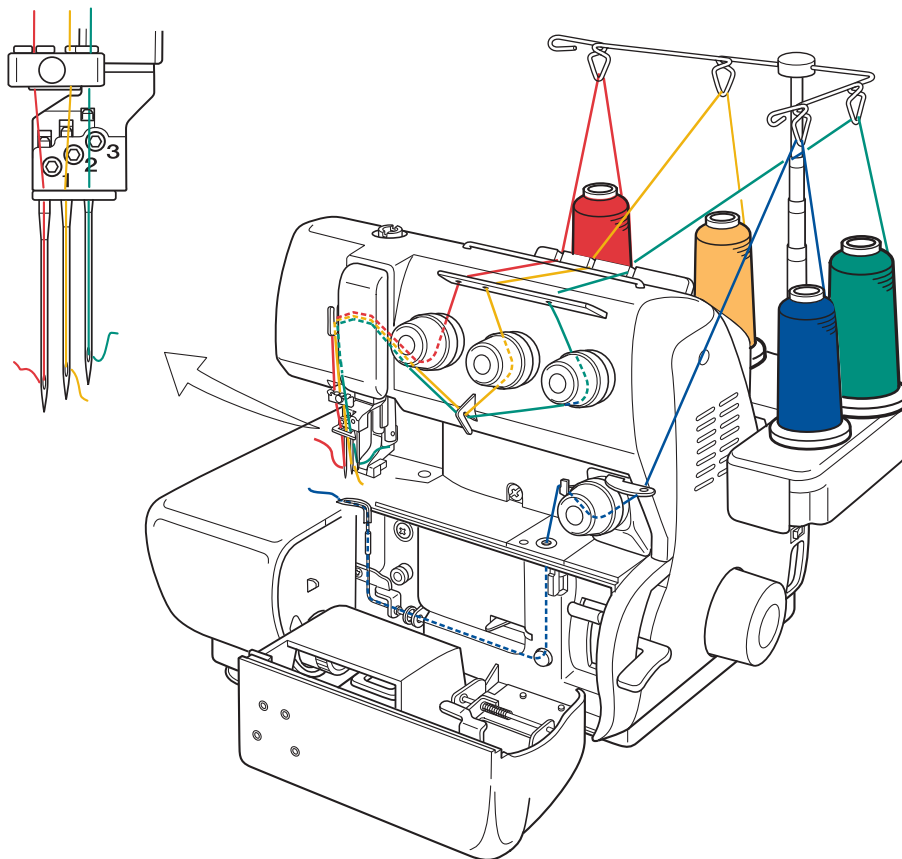
1. Verrouillez la machine pour enfiler le fil du boucleur.
2. Suivez le schéma d'enfilage pour enfiler le fil du boucleur. Ouvrez le capot pour s'assurer à l'œil nu que le fil est bien sorti du chas du boucleur. Coupez le fil sur 10 cm et laissez – le dans son réceptacle.
3. Suivez le schéma pour enfiler les fils d'aiguille C-1 C-2 et C-3. Placez le fil d'aiguille au-dessus et à gauche du pied presseur avant de coudre.
4. Déverrouillez la machine à l'aide du levier (vers la droite).
5. Réglez la longueur du point le tableau ci-dessous.
6. Placez le tissu sous l'aiguille et tournez le volant manuellement sur 2 ou 3 tours pour former les premiers points. Coupez les excédents de fil et commencez la couture.

Note: Tous les points de chaînette /ourlet couvert doivent être commencés avec le tissu sous l'aiguille.

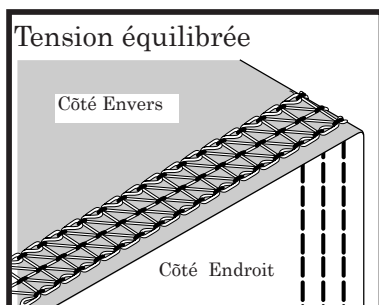
POINT OURLET COUVERT LARGE

Aiguille sélectionnée C-1,C-2 et C-3	Longueur du point 3,0 à 4,0
---	--------------------------------

POINT OURLET COUVERT TRIPLE – 6MM (SUITE)

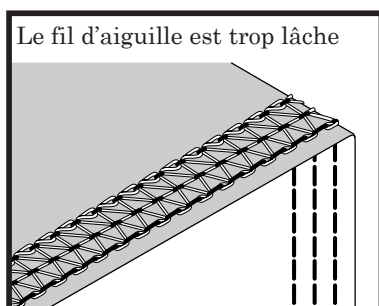


* Réglage de tension



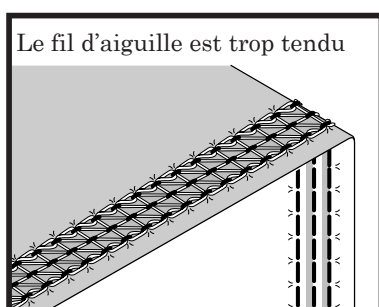
Tension équilibrée :

Le point ourlet couvert a une tension correcte si le fil d'aiguille coud deux rangées de point bien droit sur le dessus du tissu et que le fil de boucleur forme des zig-zag réguliers sur l'envers.



Le fil d'aiguille est trop lâche :

Tournez le bouton de tension du fil d'aiguille sur un numéro plus élevé (Rouge, Jaune ou Vert). Ou alors, tournez le bouton de tension du boucleur vers une valeur moins forte (Bleu).

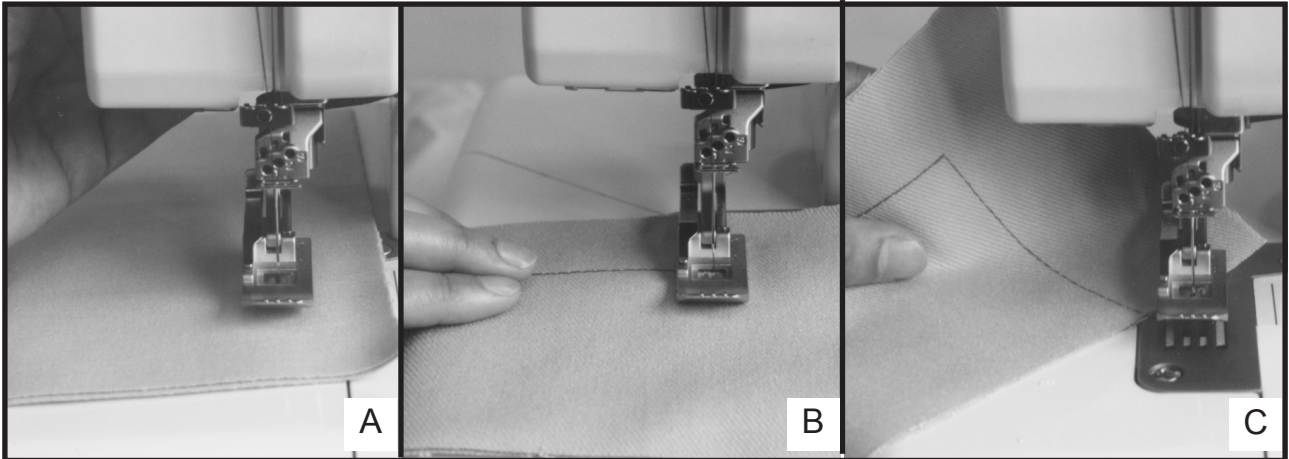


Le fil d'aiguille est trop tendu :

Tournez le bouton de tension du fil d'aiguille sur un numéro plus petit (Rouge, Jaune ou Vert). Assurez-vous que le bouton de tension du boucleur (Bleu) est bien réglé.

COUTURE DES ANGLES – POINT DE CHÂÎNETTE

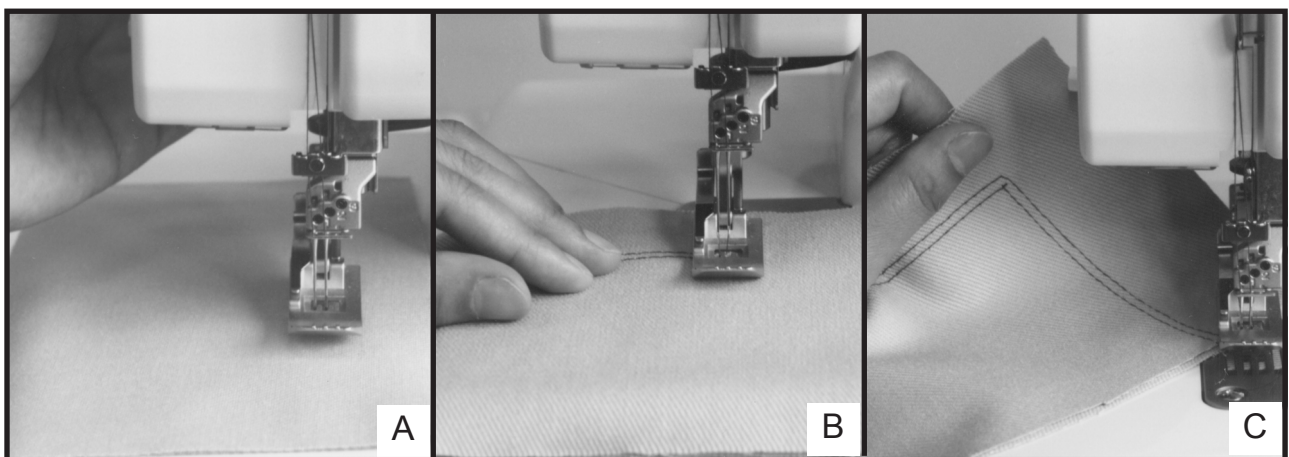
Cousez jusqu'à l'endroit où vous voulez tourner en angle droit. Arrêtez la machine. Tournez le volant manuellement vers vous en vous assurant que l'aiguille est bien enfoncée dans le tissu. Commencez à relever lentement l'aiguille HORS DU TISSU. Arrêtez-vous quand vous voyez le chas d'aiguille (la pointe de l'aiguille doit rester dans le tissu). Relevez le pied presseur (Fig. A) et faites doucement pivoter le tissu (Fig. B). Abaissez le pied presseur et recommencez à coudre (Fig. C).



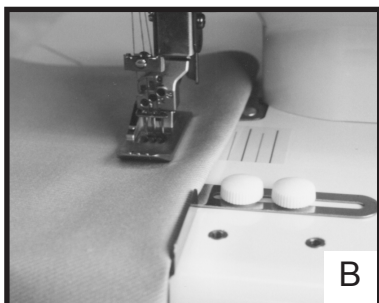
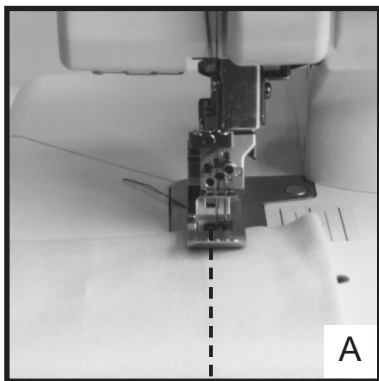
COUTURE DES ANGLES – POINT OURLET COUVERT

Cousez jusqu'à l'endroit où vous voulez tourner en angle droit. Arrêtez la machine. Tournez le volant manuellement vers vous en vous assurant que les aiguilles sont bien enfoncées dans le tissu. Tournez ensuite le volant vers l'arrière jusqu'à ce que les aiguilles soient en position la plus haute hors du tissu. Relevez le pied presseur (Fig. A) et faites pivoter doucement le tissu. Alignez les aiguilles avec la couture faite sur le tissu (Fig. B) et abaissez le pied presseur. Commencez à coudre (Fig. C).

Pour éviter que les coins ne s'effilochent plus tard, utilisez une aiguille à main et du fil pour finir le coin sur le dessus du tissu en attrapant le fil du boucleur de chaînette sur le dessous.



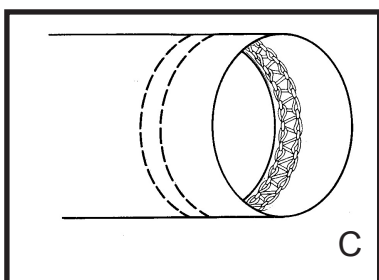
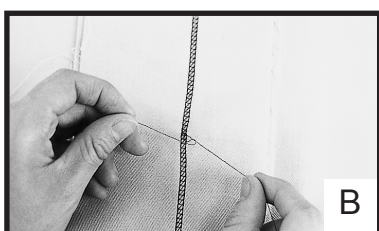
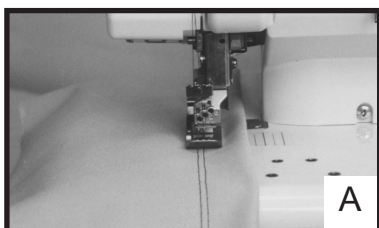
OURLET À PLAT – POINT OURLET COUVERT



1. Laissez une ligne sur le vêtement ouvert.
2. Mesurez, retournez et repassez l'ourlet du vêtement.
3. Sur la partie à droite de l'ourlet, marquez la tolérance de l'ourlet avec un marqueur.
4. Placez le côté dessus à droite du vêtement sous le pied presseur, alignez l'ourlet marqué avec les aiguilles. Assurez-vous que l'ensemble des aiguilles est positionné sur l'alignement de la ligne de l'ourlet (Fig. A).
5. Cousez l'ourlet.
6. Cousez la ligne sur le vêtement.

Note: Un guide optionnel et des accessoires vous aideront pour ce travail (Fig. B). Demandez-les à votre revendeur agréé BABY LOCK.

OURLET EN ROND – POINT OURLET COUVERT



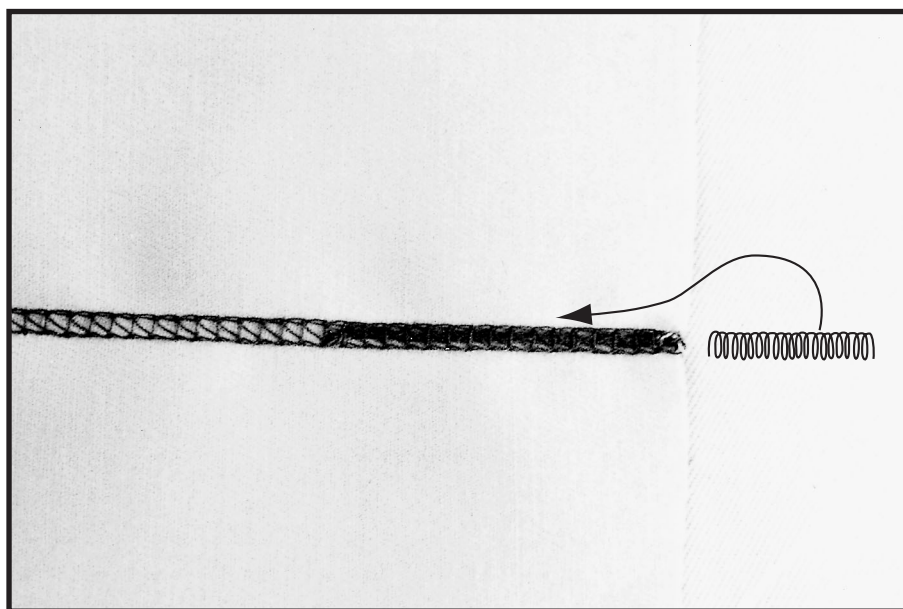
1. Cousez toutes les lignes de couture sur le vêtement.
2. Mesurez, retournez et repassez l'ourlet sur le vêtement.
3. Cousez autour de l'ourlet, en le dépassant sur environ 13 mm (Fig. A).
4. Tournez le volant vers vous jusqu'à ce que les aiguilles soient en position basse dans le tissu.
5. Tournez le volant lentement vers l'arrière jusqu'à ce que les aiguilles soient remontées tout en haut.
6. Relevez le pied presseur pour ouvrir les tensions de fil.
7. Tirez attentivement mais fermement le tissu et les fils vers la gauche. Coupez les fils.
8. Tirez les fils vers l'arrière du tissu et nouez-les.
9. Utilisez une colle spéciale pour sécuriser les fils au bout.

ARRÊTER OU RETIRER LES COUTURES – OURLET COUVERT ET CHÂINETTE

Les points pour ourlet couvert ou chaînette peuvent être facilement retirés. Coupez la chaînette dépassant du bord du tissu à l'extrémité de la couture et tirez le fil du boucleur de chaînette sur le dessus du tissu. Ceci vous donne la possibilité de découdre facilement une couture insatisfaisante.

Pour arrêter le point de chaînette ou le point ourlet couvert à la fin de la couture, amenez les fils d'aiguille vers l'arrière du tissu et tirez-les fort pour les arrêter. Les fils d'aiguilles du point ourlet couvert peuvent aussi être noués pour éviter l'effilochage du point. De la colle spéciale peut aussi être appliquée sur les extrémités des fils.

Le point de chaînette étant facilement décousu, il permet ainsi une multitude de fonctions annexes : point de bâti pour les façonniers, couture de plis pour les vêtements d'enfant, élastique large en ceinture, etc...



UTILISATION DES FILS DE SPÉCIFICITÉ

De très beaux points peuvent être réalisés en cousant avec des fils de spécificité, créant des effets décoratifs et des reliefs avec ces fils plus épais et soyeux.

Certains fils de spécificité s'emploient aussi bien sur les aiguilles et le boucleur, alors que d'autres sont trop épais pour être enfilés dans le chas d'aiguille et ne sont utilisables que sur le boucleur.

Utilisez le tableau de référence des fils de spécificité (page 35) pour vous guider. Rappelez-vous que la qualité des fils varie d'un fabricant à l'autre. Effectuez des essais avant de coudre définitivement.

FILS LÉGERS

Les **fils légers** comme la viscose (rayonne) pour broderie machine et le fil de lingerie peuvent être facilement enfilés sur votre BABY LOCK. Le monofilament très fin peut être enfilé avec l'aide de l'outil spécial (voir page 33) ou celui avec un autre fil en relais (voir page 34).

FILS MOYENS

Les **fils moyens**, comme le fil pour surpiqûre, la rayonne "Décor", le fil de nylon extensible, sont trop gros pour être enfilés avec le système 'JET AIR' de la machine. Il faut pour cela utiliser les aides à l'enfilage (voir pages 33 et 34) qui permettent d'utiliser les fils les plus délicats.

FILS ÉPAIS

Les **fils épais**, comme la rayonne "Pearl Crown", le "Décor 6" et "Candlelight", nécessitent une attention particulière pour leur emploi dans le boucleur. Veuillez suivre les recommandations comprises dans le tableau d'emploi des fils (page 35) pour leur utilisation.

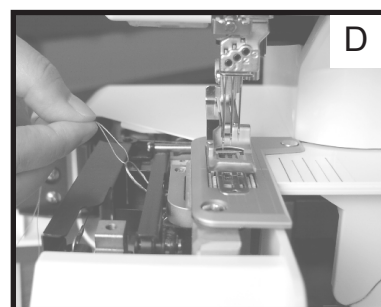
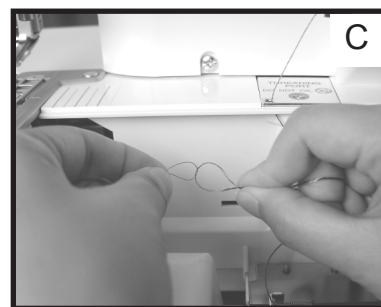
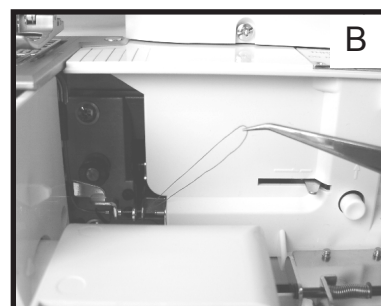
ENFILAGE MANUEL DES FILS DE SPÉCIAUX

Les fils épais peuvent être employés à travers les passe-fils normaux des boucleurs. Les techniques spécifiques existent pour enfiler le fil hors du guide d'enfilage normal du système 'Jet Air' et pour pouvoir ainsi facilement tirer le fil. Commencez avec la machine enfilée avec un fil normal pour surjeteuse.

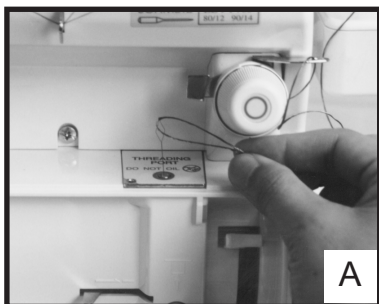
1. Ouvrez le capot frontal et relevez le pied presseur.
2. Juste avant le port d'enfilage du boucleur, coupez le fil normal. Tirez-le hors des guides supérieurs et retirez son cône.
3. Placez le fil de spécificité sur le porte-bobine correspondant. Enfilez-le par les guides fil supérieurs et coupez en laissant dépasser env. 30 cm de fil qui devra être enfilé dans le boucleur (Fig. A).
4. Avec le levier de verrouillage relâché, utilisez les pinces pour tirer le fil déjà engagé dans le tube du boucleur hors de celui-ci (Fig. B). Laissez le fil dans le bras du boucleur.
5. Nouez le fil de spécificité avec le fil normal d'un nœud coulant (Fig. C). Tirez le fil normal depuis le chas du boucleur jusqu'à ce que le fil spécial en ressorte aussi.
6. Laissez la queue du fil spécial en place dans le réceptacle et refermez le capot latéral (Fig. D).

Si le fil est épais et le nœud coulant trop gros pour le tube du boucleur (étape 5), suivez les instructions de 1 à 6 sur la page 34. Puis :

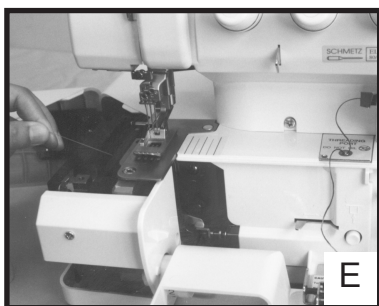
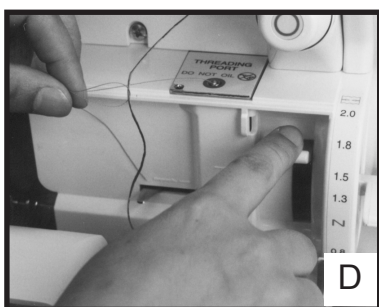
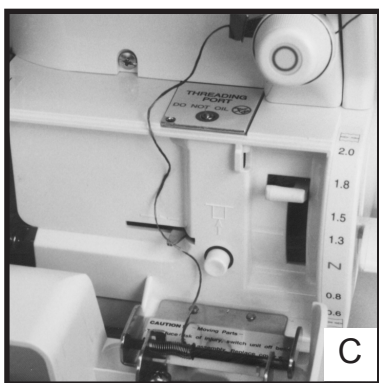
1. Déverrouillez la machine avec le levier.
2. En soutenant l'extrémité du fil avec une main, utilisez les pinces pour tirer le bout en boucle fait par les deux fils hors du tube du boucleur avec l'autre main.
3. Insérez 5 cm de fil décoratif dans la boucle de fil. Tirez l'extrémité opposée des fils depuis le chas du boucleur jusqu'à ce que le fil décoratif sorte par celui-ci.



ACCESSOIRE D'ENFILAGE MANUEL DU BOUCLEUR



1. Ouvrez capot frontal et relevez le pied presseur.
2. Au niveau du port d'enfilage, coupez le fil de boucleur. Retirez-le de dessous le pied et hors des guides supérieurs. Remplacez le cône par le fil spécial.
3. Verrouillez la machine pour l'enfilage.
4. Enfilez le fil de spécificité dans les guides supérieurs en laissant une queue de 40 cm au niveau du port d'enfilage.
5. Placez le bout du fil de spécificité dans le port d'enfilage à l'aide de l'outil spécial. Poussez l'outil d'enfilage jusqu'à ce que le fil sorte par le chas du boucleur. Ouvrez le capot latéral de la machine pour contrôler que l'outil ressorte par le chas du boucleur.
6. Insérez la queue du fil de spécificité dans l'œil de l'outil d'enfilage (Fig.A). Tirez l'extrémité opposée de l'outil d'enfilage par le chas du boucleur en entraînant avec le fil spécial (Fig.B).
7. Coupez le fil du boucleur sur 10 cm et placez-le dans son réceptacle. Refermez le capot latéral de la machine.

ENFILAGE DU BOUCLEUR AVEC UN AUTRE FIL

1. Ouvrez le capot frontal et relevez le pied presseur.
2. Au niveau du port d'enfilage pneumatique, coupez le fil du boucleur(Fig.A). Retirez le fil depuis le pied presseur et les guides fil supérieurs. Remplacez le cône de fil par le fil de spécificité.
3. Verrouillez la machine en position pour l'enfilage du boucleur.
4. Enfilez le fil de spécificité dans les guides fil supérieurs en laissant 40 cm de fil libre au niveau du port d'enfilage pneumatique(Fig.C).
5. Coupez 55 cm du fil normal et pliez-le en deux pour former un anneau. Insérez l'extrémité du fil normal dans le guide d'enfilage sur 2,5 cm environ.
6. En soutenant l'anneau avec votre main gauche, actionnez de la main droite le levier de l'enfilage pneumatique(Fig.D) jusqu'à ce que le bout du fil normal sorte par le chas du boucleur. Ouvrez le capot latéral pour vérifier que le fil est bien ressorti du boucleur.
7. Insérez la queue du fil de spécificité dans l'anneau formé par le fil normal(Fig.E). Tirez le bout du fil normal jusqu'à ce que le noeud des deux fils ressorte par le chas du boucleur(Fig.F). Jetez ou conservez pour un autre utilisation le bout de fil normal utilisé.
8. Coupez le fil sur 10 cm et placez-le dans son réceptacle. Refermez le capot latéral de la machine(Fig.G).

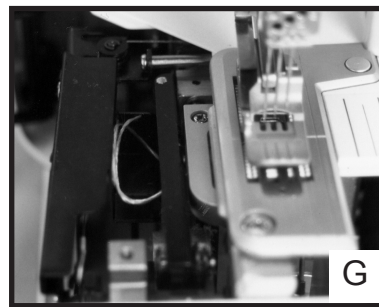
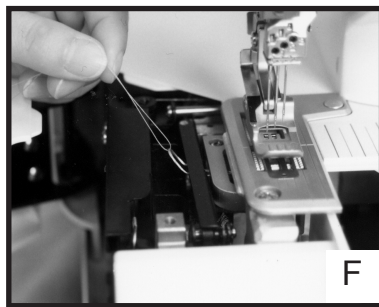


TABLEAU D'UTILISATION DES FILS DE SPÉCIFICITÉ

Application	Surpiqûre avec fil de passe type boutonnère (grosueur moyenne)	Fil mousse (grosueur moyenne)	Fils métalliques (fins)
Chaînette à 2 fils Aiguille C-1,C-2 ou C-3	Boucleur uniquement	Boucleur uniquement	Aiguilles uniquement
Point ourlet couvert à 3 fils Étroit à gauche Étroit à droite Large	Boucleur uniquement	Boucleur uniquement	Aiguilles uniquement
Point ourlet couvert triple à 4 fils	Boucleur uniquement	Boucleur uniquement	Aiguilles uniquement
Commentaires	Non recommandé sur les aiguilles. A n'utiliser que sur le boucleur.	Non recommandé sur les aiguilles.	Coudre à petite vitesse
Application	Monofilament en nylon clair (fin)	Fil lingerie ou broderie machine en viscose ou polyester (fin)	Fil décoratif : Décor, Candlelight, Pearl Crown Rayon (gros)
Chaînette à 2 fils Aiguille C-1,C-2 ou C-3	Aiguille et boucleur	Aiguille et boucleur	Boucleur uniquement
Point ourlet couvert à 3 fils Étroit à gauche Étroit à droite Large	Aiguille et boucleur	Fil lingerie: aiguilles et boucleur. Fil broderie machine: aiguilles uniquement.	Boucleur uniquement
Point ourlet couvert triple à 4 fils	Aiguille et boucleur	Fil lingerie: aiguilles et boucleur. Fil broderie machine: aiguilles uniquement.	Boucleur uniquement
Commentaires	Assurez-vous d'utiliser un fil monofilament adapté à la machine(souple et solide).Coudre à petite vitesse.	Utilisez les couvre bobines et les disques éponge pour maintenir le fil en place et le laisser glisser sur la bobine. Coudre à petite vitesse.	Non recommandé sur les aiguilles.

PROBLÈMES ÉVENTUELS

Avant de rapporter votre machine auprès du service après-vente sélectionné, veuillez vérifier les points suivants :

La machine ne démarre pas :

1. La machine est-elle correctement branchée ?
2. L'interrupteur principal est-il sur "ON" ?
3. Vérifiez votre installation électrique et les fusibles.
4. Le levier de verrouillage de la machine pour l'enfilage est-il verrouillé ?

Casses de fil :

1. La machine est-elle bien enfilée ? Vérifiez le parcours de chacun de fils.
2. L'aiguille correspondante à chaque point est-elle correctement insérée ? C-1, C-2 ou C-3 ?
3. L'aiguille est-elle bien enfoncée dans son logement ?
4. L'aiguille n'est-elle pas tordue ou épointée ?
5. Utilisez-vous des fils de bonne qualité ?
6. Le fil glisse-t-il facilement depuis les porte-bobines ?
7. La taille de l'aiguille correspond-elle au tissu utilisé ?
8. Les aiguilles sont-elles bien du système requis(ELx705CF de marque Organ ou Schmetz) ?

Formation des point ourlet couvert/chaînette:

1. Les tensions des aiguilles ou du boucleur sont-elles trop fortes ?
2. La longueur du point est-elle trop courte ?
3. Avez-vous démarré le premier point dans le tissu ?

Points de manque :

1. L'aiguille n'est-elle pas tordue ou épointée ?
2. L'aiguille est-elle correctement insérée ?
3. La machine est-elle correctement enfilée ?
4. La pression du pied est-elle adaptée au tissu ?
5. Est-ce la bonne aiguille utilisée pour ce travail particulier ?
6. Est-ce la bonne aiguille utilisée pour ce type de tissu à coudre ?
7. Ne tirez-vous pas le tissu vers l'arrière pendant la couture ?

Le tissu n'est pas entraîné par la machine ?

1. Le bouton de verrouillage est-il relâché ?
2. Le pied presseur est-il abîmé ?
3. La pression du pied est-elle bien adaptée au tissu ?
4. La logueur du pied est-elle bien réglée ?
5. La plaque aiguille est-elle bien en place ?
6. Le pied presseur et les griffes d'entraînement ne sont-ils pas gênés par des déchets ou fils ?

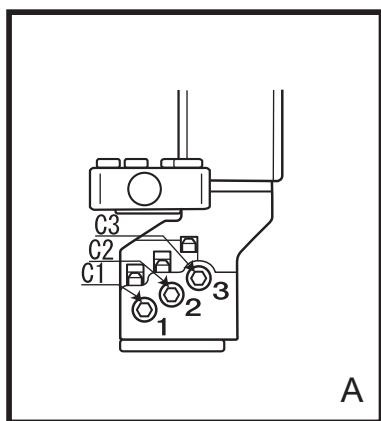
Le point est déséquilibré :

1. La machine est-elle correctement enfilée ?
2. Le pied presseur employé est-il le bon ?
3. L'aiguille utilisée est-elle adaptée ?
4. Le fil est-il bien passé dans les tensions ?
5. Les tensions de fil d'aiguille sont-elles bien réglées ?
6. Le bouton de tension du boucleur est-il bien réglé ?
7. Le boucleur est-il bien enfilé ?
8. Le(s) fil(s) d'aiguille est-il dans le bon dique de tension ?

Difficultés d'enfilage du boucleur :

1. Le fil est-il bien engagé dans le port d'enfilage du boucleur ?
2. Y a-t-il au moins 2,5 cm de fil dans le tube du boucleur lors de l'enfilage ?
3. Y a-t-il au moins 40 cm de fil lâche entre le porte-bobine et le port d'enfilage ?
4. N'y a-t-il pas un noeud ou autre obstacle sur les 40 cm de fil qui pourrait gêner le flux d'air ?
5. Le fil n'est-il pas torsadé dans le tube du boucleur ?

REPLACEMENT DES AIGUILLES



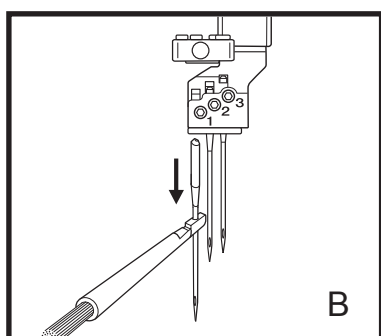
Identification des différentes aiguilles(Fig. A).

Les aiguilles de chaînette /ourlet couvert se trouvent à l'avant du serre-aiguille et identifiées par C-1, C-2 et C-3.

C-1 Aiguille gauche pour utilisation du point de chaînette à gauche, point ourlet couvert gauche étroit, point ourlet couvert large ou point ourlet couvert triple.

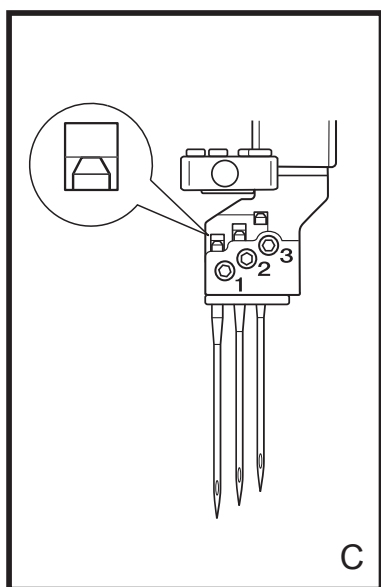
C-2 Aiguille centrale pour utilisation du point de chaînette au centre, point ourlet couvert gauche étroit, point ourlet couvert droit étroit ou point ourlet couvert triple.

C-3 Aiguille droite pour utilisation du point de chaînette à droite, point ourlet couvert étroit à droite, point ourlet couvert large ou point ourlet couvert triple.

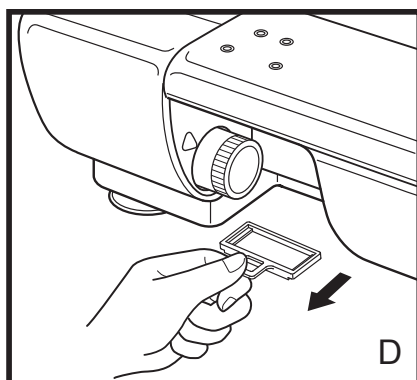


Pour remplacer une aiguille :

1. Relevez l'aiguille en position la plus haute avec le volant en le tournant vers vous.
2. En utilisant le tournevis allen fourni, dévissez la vis de l'aiguille à changer. Les aiguilles sont localisées comme décrit ci-dessus. Note : pour éviter la chute de l'aiguille dans la plaque aiguille, placez-la sur l'outil d'insertion montré pendant que vous dévissez la vis (Fig. B).
3. Utilisez cet outil ou les pinces pour insérer la nouvelle aiguille avec le côté plat vers l'arrière. Enfoncez l'aiguille aussi loin que possible, en vérifiant son bon placement grâce à la fenêtre adéquate(Fig. C).
4. Revissez la vis du serre-aiguille.

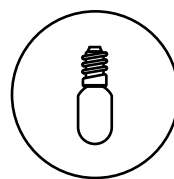
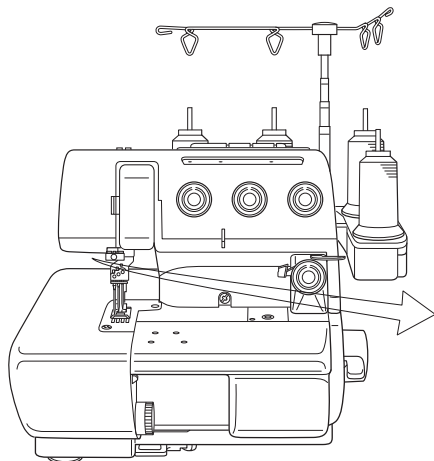


Note: si une aiguille tombe dans la machine, il suffit pour la récupérer de tirer la poignée du petit réceptacle situé à l'avant et sous la base de la machine (Fig.D).



REPLACEMENT DE L'AMPOULE

1. Pour des raisons de sécurité, débranchez toujours la machine de la prise électrique.
2. Ouvrez le capot frontal.
3. Retirez l'ampoule et remplacez-la avec une autre du même type. Voir le schéma ci-dessous en référence.



15W/110V
(Screw Type)

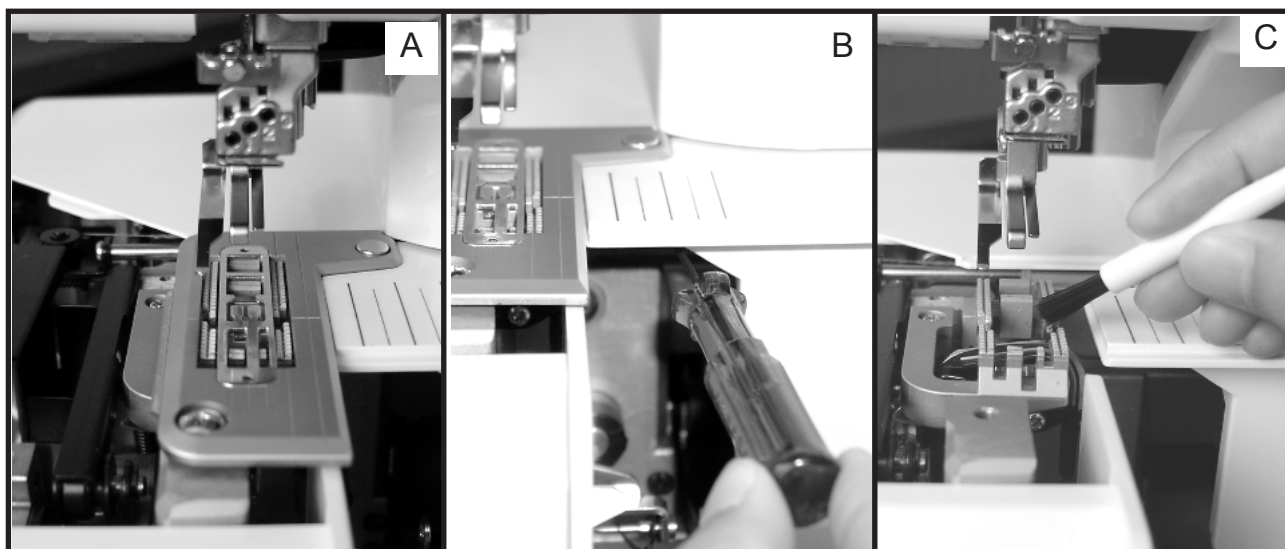
NETTOYAGE

Votre BABY LOCK fonctionnera au mieux si elle est toujours nettoyée et entretenue. La grande majorité des pices de votre machine est conçue pour ne demander aucun entretien particulier ni graissage. Cependant, nous recommandons de nettoyer souvent avec la brosse fournie la barre-aiguille, le système d'entraînement et le boucleur après avoir confectionner un vêtement. Si vous pensez que la machine a besoin d'huile, contactez votre revendeur local qui vous fournira une huile de haute qualité et les conseils adéquats.

POUR RETIREZ LA PLAQUE À AIGUILLE, PROCÉDEZ DE LA MANIÈRE SUIVANTE :

1. Pour des raisons de sécurité, il est impératif de débrancher la machine de la prise électrique.
2. Relevez et retirez la pied presseur.
3. Retirez les aiguilles du serre-aiguille.
4. Pour faciliter l'accès à la pointe de blocage de la plaque aiguille, relevez le serre-aiguille dans la position la plus haute (Fig. A).
5. Placez le tournevis allen (1.5 mm) dans la vis allen et dévissez la pointe de fixation de la plaque aiguille. Regardez la Fig. B pour la localiser.
6. Retirez la pointe de fixation de la plaque (Fig. B) et la vis frontale de la plaque aiguille (voir autour sur la Fig. B).
7. Ouvrez le côté gauche de la machine et retirez la plaque aiguille.
8. Nettoyez la machine (Fig.C).
9. Replacez la plaque aiguille sur la machine et insérez la pointe de fixation.
10. Revissez à fond la vis allen qui maintient la pointe de fixation et vérifiez que la haut de celle ci est bien à niveau avec la plaque aiguille.
11. Replacez et revissez la vis frontale de la plaque aiguille.

Note: Pour un fonctionnement optimal de la machine, assurez-vous que les aiguilles C-1, C-2, et C-3 n'entrent en aucun cas en contact avec un des du bords du trou de la plaque aiguille.



DONNÉES TECHNIQUES

Système d'enfilage du boucleur:	'JET AIR' breveté
Boutons de tensions:	Boutons rotatifs précis pour les tensions des aiguilles
Bouton de longueur du point:	Gradué de 1,0 à 4,0 mm
Ratio d'entraînement du	
Différentiel:	0,6 à 2,0
Pied presseur:	À enclenchement rapide
Boucleur:	Boucleur pour point de chaînette de type tubulaire breveté
Système d'aiguille:	Schmetz ou Organ ELx705CF de grosseur 80 ou 90
Nombre d'aiguille:	3 (C-1, C-2, C-3)
Vitesse de couture:	Jusqu'à 1.500 pts/mn
Poids de la machine:	7.3 kg
Ampoule d'éclairage:	15W/110V (Canada)
Type de points formés:	Point de chaînette - à droite (C-1), au centre (C-2), à gauche (C-3)
	Point de recouvreage - Étroit à gauche - Étroit à droite - Large - Triple
Largeur du point ourlet couvert	
	- Ourlet couvert triple : 6,0 mm
	- Ourlet couvert large : 6,0 mm
	- Ourlet couvert étroit : 3,0 mm

Tableau de sélection du point et réglages pour le chaînette / ourlet couvert

Type de point	Nombre et position des aiguilles	Bouton de longueur du point	Bouton de tension aiguille gauche	Bouton de tension aiguille centre	Bouton de tension aiguille droite	Bouton de tension du boucleur	Entraîne. différentiel	Largeur du point
4-fils								
Ourlet couvert triple	C1 / C2 / C3	3,0-4,0	4-6	4-6	4-6	3-5	N	6mm
3-fils								
Ourlet couvert étroit	C1-C2	3,0-4,0	4-6	4-6	-	3-5	N	3mm
	C2-C3	3,0-4,0	-	4-6	4-6	3-5	"	"
Ourlet couvert large	C1-C3	3,0-4,0	4-6	-	4-6	3-5	"	6mm
2-fils								
Point de chaînette	C1	3,0-4,0	3-5	-	-	4-6	N	-
	C2	3,0-4,0	-	3-5	-	3-5	"	-
	C3	3,0-4,0	-	-	3-5	3-5	"	-

Franc ais
Printed in USA
Imprim e aux Etats-Unis
Item # IBFBLCS2

